

Appunti ed Esercizi di *Fisica Tecnica e Macchine Termiche*

Cap.7. I cicli termici delle macchine motrici

Paolo Di Marco

Versione 2007.01 – 23.01.08

La presente dispensa è redatta ad esclusivo uso didattico per gli allievi dei corsi di studi universitari dell'Università di Pisa. L'autore se ne riserva tutti i diritti. Essa può essere riprodotta solo totalmente ed al fine summenzionato, non può essere alterata in alcuna maniera o essere rivenduta ad un costo superiore a quello netto della riproduzione. Ogni altra forma di uso e riproduzione deve essere autorizzata per scritto dall'autore.

L'autore sarà grato a chiunque gli segnali errori, inesattezze o possibili miglioramenti.

1. Introduzione

Nel presente capitolo viene affrontato lo studio delle macchine termiche motrici. Nella maggior parte dei casi (tranne che nei reattori nucleari, nelle applicazioni geotermiche e nei collettori solari) tali macchine prelevano l'energia termica ad alta temperatura da una reazione di combustione: i combustibili maggiormente usati sono quelli cosiddetti *fossili*, ovvero carbone, metano e petrolio. Si distinguono quindi le macchine a *combustione esterna*, in cui il fluido viene riscaldato attraverso uno scambiatore di calore, da quelle a *combustione interna*, in cui il fluido aumenta di temperatura e pressione attraverso una reazione chimica che avviene direttamente al suo interno. Nella prima parte del capitolo, vengono studiati i cicli termici effettivamente adottati nelle macchine motrici e gli accorgimenti per migliorarne il rendimento di primo principio.

L'aumento di rendimento di una macchina riduce, a parità di potenza meccanica utile prodotta, sia il costo del combustibile che le emissioni di prodotti inquinanti della combustione nell'atmosfera. La riduzione dei costi di esercizio implica tuttavia, in genere, un aumento di quelli di investimento, dato che la macchina deve essere realizzata con materiali e tecnologie migliori, e non si traduce quindi sempre in un risparmio economico.

Dopo decenni di sviluppo tecnologico, in cui le risorse primarie di energia sono state (eccetto che per la breve parentesi della crisi petrolifera degli anni '70) disponibili in misura superiore ai bisogni, considerazioni di risparmio economico e soprattutto di salvaguardia ambientale ci spingono adesso a limitare lo sfruttamento delle cosiddette *fonti primarie* di energia. Alcuni cenni su tali fonti sono riportati in Appendice 6-1.

Il risparmio energetico può essere perseguito quanto meno utilizzando le risorse disponibili in un modo più razionale. In un certo senso, come Pinocchio, siamo arrivati a chiederci se, dopo le pere, non sia venuto il momento di cominciare a mangiare anche le bucce e i torsoli! Alcune tecniche avanzate per un uso più razionale dell'energia, che ormai hanno raggiunto la piena maturità industriale, quali i *cicli combinati*, sono illustrati nella parte finale del capitolo; viene anche fatto cenno alla *cogenerazione*, che sarà oggetto in seguito di uno studio più dettagliato. In futuro, un maggiore ricorso a tali tecniche può permettere di risparmiare ed inquinare meno senza per questo dover contrarre eccessivamente i consumi energetici, il che porterebbe ad una depressione della produzione industriale.

Mantenere costanti i consumi di combustibile si traduce infatti non solo in un risparmio economico, ma anche nel *mantenere costanti le emissioni di prodotti di combustione*, in ottemperanza agli accordi delle conferenze di Kyoto e successive. Per l'Italia, l'emissione attuale di CO₂ è di circa 0.6 kg/kWh di energia elettrica prodotta, contro gli 0.12 di Francia e Svizzera, che fanno ampio ricorso alle fonti energetiche idroelettrica e nucleare.

2. I cicli termici utilizzati attualmente nelle macchine motrici

Nel precedente capitolo abbiamo visto che il ciclo semplice reversibile è quello che garantisce, a parità di temperature estreme, il massimo rendimento di primo principio. Il ciclo di Carnot (costituito da due adiabatiche e due isoterme) non è mai stato realizzato a causa delle difficoltà tecniche che si frappongono alla sua realizzazione. Altri due cicli termici realizzati praticamente, ovvero il ciclo Stirling (due adiabatiche e due isocore con recupero del calore) e quello Ericsson (due adiabatiche e due isobare con recupero del calore), possono essere considerati cicli semplici in quanto scambiano calore con due sole sorgenti termiche,

ma hanno trovato scarsissima applicazione pratica. Per una descrizione più approfondita di tali cicli semplici si veda Jones & Dugan, Engineering Thermodynamics, Prentice-Hall, Cap.5.

La difficoltà di realizzare cicli semplici è strettamente connessa a quella di realizzare trasformazioni isoterme. Al contrario, è possibile costruire macchine in cui avvengono trasformazioni che con ottima approssimazione (a meno delle inevitabili perdite termiche e per attrito) possono essere considerate isobare, o adiabatiche, o isovolumiche. I cicli termici delle macchine reali sono dunque basati su tali tipi di trasformazioni, come risulta dalla Tabella 1. I fluidi adottati sono quelli largamente disponibili e di basso costo, ovvero l'aria e l'acqua: nessuna alternativa valida è stata a tutt'oggi trovata, sebbene in alcuni cicli a gas si adotti l'elio o l'anidride carbonica.

| Ciclo | Descrizione sommaria | Fluido | Combustione | Principali applicazioni |
|---------------|--|------------------------------------|------------------------|--|
| Rankine/Hirn | due adiabatiche e due isobare | acqua/ vapore | esterna | Propulsione navale. Centrali termoelettriche. |
| Joule/Brayton | due adiabatiche e due isobare | aria elio o CO ₂ | interna esterna | Propulsione aeronautica Centrali termoelettriche |
| Combinato | ciclo Brayton e ciclo Rankine (riscaldato dai gas di scarico del Brayton) in cascata | aria e vapore | interna | Centrali termoelettriche. |
| Otto | due adiabatiche e due isovolumiche | aria | interna | Motori alternativi per autotrazione. Generatori elettrici di bassa potenza. |
| Diesel | due adiabatiche, una isobara e una isovolumica | aria | interna | Motori alternativi per autotrazione. Propulsione navale. |

Tabella 1: Principali caratteristiche dei cicli più usati nelle macchine termiche motrici.

Nel seguito, verranno illustrate le caratteristiche dei cicli Rankine/Hirn e di quello Joule/Brayton. Si tratteranno inoltre i cicli combinati, che uniscono i due precedenti in un unico impianto di maggiore rendimento e rappresentano gli impianti di maggiore interesse nel futuro prossimo. Si esporranno quindi brevemente i cicli Otto e Diesel, caratteristici dei motori alternativi per trazione, e dei generatori elettrici di limitata potenza.

Nel corso di questo studio, faremo spesso riferimento a cicli *endoreversibili*, ovvero considereremo sistemi al cui interno non sono presenti irreversibilità. Studieremo separatamente l'effetto delle irreversibilità *interne* al ciclo.

Bisogna tenere conto che saranno comunque presenti delle *irreversibilità esterne*, dovute principalmente al fatto che sono necessarie differenze di temperatura finite per prelevare calore dalla sorgente calda e restituirlo alla sorgente fredda: la temperatura inferiore del fluido di lavoro sarà quindi lievemente maggiore di quella ambiente, e la temperatura superiore del fluido di lavoro sarà inferiore (in taluni casi anche largamente) a quella della sorgente calda. Questo implica una riduzione di rendimento rispetto a quello che si avrebbe utilizzando completamente il salto di temperatura disponibile. Per ridurre tali differenze al minimo, aumentando il salto termico (tra le temperature medie di scambio superiore ed inferiore)

effettivamente a disposizione del ciclo e quindi il rendimento termodinamico, sono necessari scambiatori di calore ad alta efficienza.

3. Il ciclo Rankine/Hirn

Il ciclo di Rankine/Hirn (nel seguito lo si definirà semplicemente ciclo Rankine) è quello caratteristico delle macchine a vapore, usate attualmente principalmente per la produzione di energia elettrica, in impianti fissi che raggiungono la potenza complessiva di 1200 MW ed oltre. Sta invece cadendo rapidamente in disuso nella trazione ferroviaria (locomotive a vapore), sostituito dalla trazione elettrica o dal motore Diesel, e nella propulsione navale, in cui viene soppiantato dal Diesel a due o quattro tempi. Come vedremo meglio in seguito, il punto di forza di tale ciclo è la bassa quantità di energia richiesta per la compressione del fluido, dato che essa avviene allo stato liquido; ricordiamo che (vedi Cap.4) essendo il lavoro di compressione proporzionale a vdp , è sempre opportuno comprimere il fluido nello stato più denso (a minore volume specifico) possibile. La temperatura massima del vapore non supera attualmente i 550-620 °C, per evitare danni ai primi stadi della turbina ed ai fasci tubieri del generatore di vapore. Si raggiungono rendimenti di primo principio dell'ordine del 40-45 %, che potrebbero ulteriormente aumentare negli impianti cosiddetti *ultra super critici*, di cui parleremo in seguito.

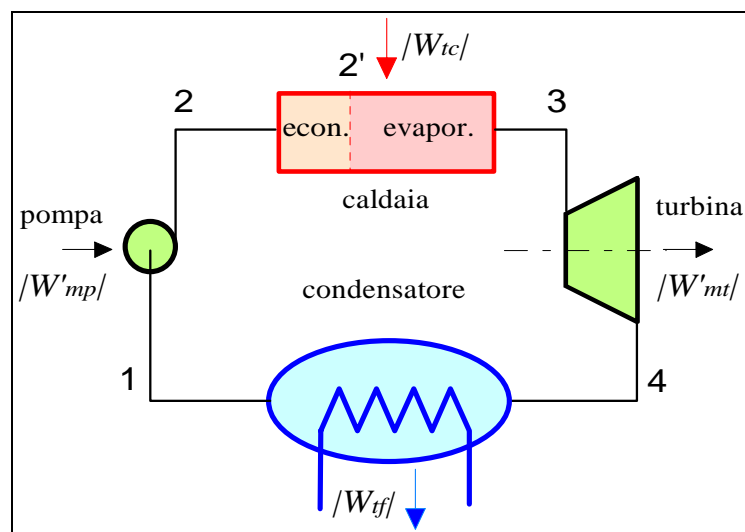


Figura 1: Componenti principali di un impianto a vapore saturo.

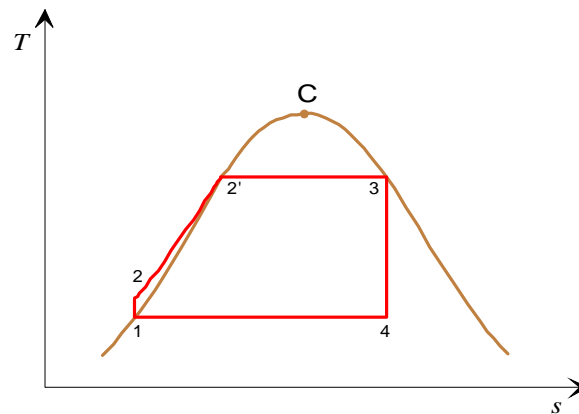


Figura 2: Ciclo Rankine a vapore saturo sul diagramma T - s .

Ciclo Rankine a vapore saturo.

I componenti principali di un impianto a ciclo Rankine sono illustrati in Fig.1. L'impianto è costituito da quattro organi, schematizzabili individualmente come sistemi aperti a regime, che nel loro complesso costituiscono un sistema chiuso. Il ciclo lavora fra due pressioni, quella superiore (dei punti 2 e 3) e quella inferiore, dei punti 4 e 1. Le trasformazioni sono rappresentate nel diagramma T - s in Fig.2.

Il liquido saturo (punto 1) a bassa pressione e temperatura viene compresso isoentropicamente fino alla pressione p_2 . L'aumento di temperatura in questa trasformazione è trascurabile, dato che il fluido può essere considerato incomprimibile (se fosse esattamente tale, l'aumento di temperatura sarebbe nullo, vedi Cap.2). La potenza meccanica assorbita in questa trasformazione, W'_{mp} , è trascurabile rispetto a quella erogata dalla turbina. Il liquido compresso e sottoraffreddato viene quindi immesso in una caldaia, in cui avviene la trasformazione isobara 2-3: esso raggiunge dapprima la temperatura di saturazione (punto 2') e successivamente evapora a pressione, e quindi anche a temperatura costante, fino alle condizioni di vapore saturo secco (punto 3). In tale trasformazione, esso assorbe dalla sorgente calda la potenza termica W_{tc} . Il vapore viene quindi immesso nella turbina, dove si espande isoentropicamente fino alla pressione p_4 , erogando la potenza W'_{mt} . Il vapore saturo all'uscita della turbina viene immesso nel condensatore, dove condensa a temperatura e pressione costanti (trasformazione isotermodarica) fino a tornare alle condizioni iniziali di liquido saturo, punto 1. In quest'ultima trasformazione, esso cede alla sorgente fredda (in genere l'ambiente) la potenza termica W_{tf} . La potenza meccanica utile, W'_{mu} , è data dalla differenza tra quella erogata dalla turbina e quella di pompaggio

$$|W'_{mu}| = |W'_{mt}| - |W'_{mp}| \tag{7.1}$$

Il bilancio di energia, considerando come sistema il complesso dei quattro organi (sistema chiuso a regime) risulta in

$$W_{tc} + W_{tf} = W'_{mt} + W'_{mp} \tag{7.2}$$

Nel diagramma T - s , le aree sottese dalle trasformazioni 2-3 e 4-1 rappresentano il calore scambiato per unità di massa rispettivamente con la sorgente calda (positivo) e la sorgente fredda (negativo): la differenza dei loro valori assoluti, ovvero l'area del ciclo, rappresenta il

lavoro utile per unità di massa, che moltiplicato per la portata in massa, dà la potenza meccanica utile, W'_{mu} .

Il ciclo termico può essere rappresentato anche nel diagramma di Mollier, $h-s$, (Fig.3) o in quello $p-v$ (Fig.4) Da quest'ultimo risulta evidente che il lavoro di pompaggio ($-\int v dp$, vedi Cap.1) nella trasformazione 1-2 è trascurabile rispetto a quello di espansione nella trasformazione 3-4. Nei casi pratici, tali lavori stanno indicativamente nel rapporto 1:100.

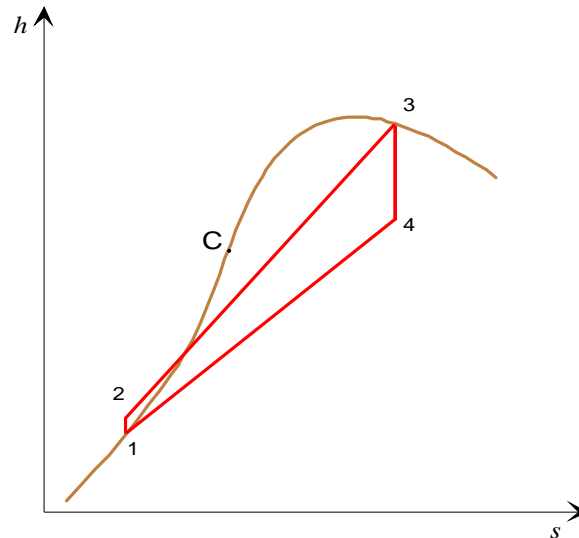


Figura 3: Ciclo Rankine a vapore saturo sul diagramma di Mollier ($h-s$).

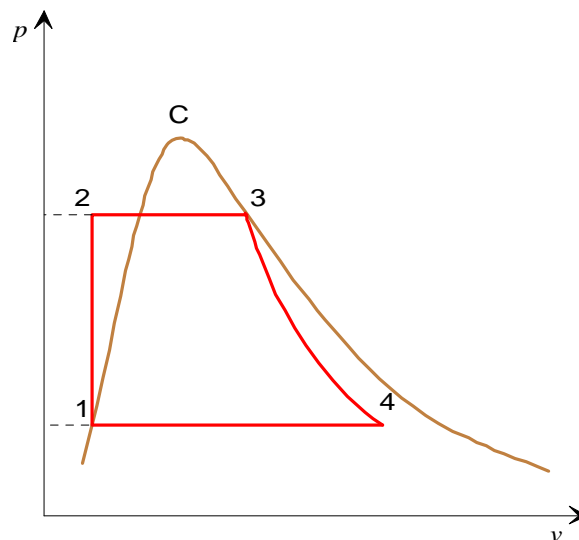


Figura 4: Ciclo Rankine a vapore saturo sul diagramma $p-v$.

I bilanci di energia dei quattro organi (sistemi aperti a regime) danno rispettivamente

$$\text{pompa (1-2)} \quad W'_{mp} = -G(h_2 - h_1) \quad (7.3)$$

$$\text{caldaia (2-3)} \quad W_{tc} = G(h_3 - h_2) \quad (7.4)$$

$$\text{turbina (3-4)} \quad W'_{mt} = G(h_3 - h_4) \quad (7.5)$$

$$\text{condensatore (4-1)} \quad W_{cf} = -G(h_4 - h_1) \quad (7.6)$$

Dove si è supposto che i due scambiatori siano a pareti indeformabili (lavoro nullo) e la turbina e la pompa adiabatiche. Il rendimento di primo principio è dato quindi da

$$\eta = \frac{W'_{mu}}{W_{tc}} = \frac{W'_{mt} - |W'_{mp}|}{W_{tc}} = \frac{G(h_3 - h_4) - G(h_2 - h_1)}{G(h_3 - h_2)} = \frac{(h_3 - h_4) - (h_2 - h_1)}{(h_3 - h_2)} \quad (7.7)$$

Dato che il lavoro di compressione è trascurabile, e che quindi $h_2 \cong h_1$, la espressione precedente si può approssimare come

$$\eta \cong \frac{(h_3 - h_4)}{(h_3 - h_1)} \quad (7.8)$$

con il vantaggio che h_1 è facilmente ottenibile dalle tabelle del vapore saturo. La procedura per il calcolo del rendimento è riportata nel successivo esempio 7.1.

La portata massica unitaria (*PMU*) ovvero la portata di fluido necessaria per produrre 1 W di potenza meccanica utile è data da

$$PMU = \frac{G}{W'_{mu}} = \frac{1}{(h_3 - h_4) - (h_2 - h_1)} \cong \frac{1}{(h_3 - h_4)} \quad (7.9)$$

Dalla equazione precedente, si può anche dedurre che la *PMU* è inversamente proporzionale all'area del ciclo sul piano *T-s*.

Il rendimento di secondo principio è dato da

$$\varepsilon = \frac{\eta}{\eta_{Carn}} = \frac{\eta}{1 - \frac{T_4}{T_3}} \quad (7.10)$$

dove è necessario esprimere le temperature in kelvin.

La scelta delle temperature che compaiono nel rendimento della macchina di Carnot è per certi versi arbitraria: si possono scegliere le temperature estreme del ciclo, come è stato fatto sopra, oppure, considerando che il calore è originariamente disponibile alla temperatura di combustione, la temperatura di combustione stessa (circa 1200 °C) e quella dell'ambiente, che è leggermente inferiore (di 10-15 K) alla T_4 .

Una espressione alternativa del rendimento di primo principio può essere ricavata introducendo il concetto di temperatura media di scambio. Da quanto visto sull'analisi di disponibilità nel Cap.6, per una macchina ciclica reversibile

$$\eta = 1 - \frac{T_{mF}}{T_{mC}} \quad (7.11)$$

Dove T_{mC} e T_{mF} sono le temperature medie di scambio superiore ed inferiore, già definite nello stesso Cap. 6 come

$$T_{mC} = \frac{\sum_i |W_{TC,i}|}{\sum_i \frac{|W_{TC,i}|}{T_i}}, \quad T_{mF} = \frac{\sum_j |W_{TF,j}|}{\sum_j \frac{|W_{TF,j}|}{T_j}} \quad (7.12)$$

E' evidente quindi che qualunque azione che incrementi la T_{mC} o riduca la T_{mF} ha come conseguenza un aumento di rendimento. Ma possiamo vedere adesso come si può arrivare ad una semplice interpretazione fisica delle temperature medie di scambio. Limitandoci per semplicità alla sola T_{mC} (ma il discorso sarebbe completamente analogo per la T_{mF}), possiamo scrivere

$$T_{mC} = \frac{\sum_i |W_{TC,i}|}{\sum_i \frac{|W_{TC,i}|}{T_i}} = \frac{G(h_3 - h_2)}{G \int_2^3 \frac{dh}{T}} \quad (7.13)$$

ma dalla seconda equazione di Gibbs, per un processo isobaro, si ha

$$dh = Tds + vdp = Tds \quad (7.14)$$

e quindi,

$$T_{mC} = \frac{G(h_3 - h_2)}{G \int_2^3 \frac{T ds}{T}} = \frac{h_3 - h_2}{\int_2^3 ds} = \frac{h_3 - h_2}{s_3 - s_2} \quad (7.15)$$

Dalla equazione precedente e dalla Fig.5 si può vedere che, sul diagramma, $T-s$ la T_{mC} rappresenta graficamente l'altezza di un rettangolo che ha la stessa area di quella sottesa dalla trasformazione 2-3. Infatti il calore scambiato reversibilmente per unità di massa nella trasformazione isobara 2-3 è rappresentato, oltre che dal salto entalpico, dall'area sottesa dalla curva stessa (vedi Cap.1).

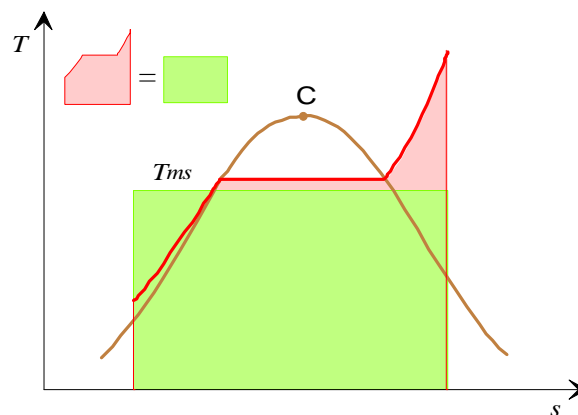


Figura 5: Rappresentazione grafica della temperatura media di scambio superiore.

Analogamente si può definire la temperatura media di scambio inferiore come

$$T_{mF} = \frac{h_4 - h_1}{s_4 - s_1} \quad (7.16)$$


E dato che la trasformazione 4-1 avviene a temperatura costante, la T_{mF} in questo caso è semplicemente la temperatura al condensatore.

Il ciclo Rankine a vapore saturo viene scarsamente utilizzato in pratica poiché il vapore a titolo relativamente basso alla fine della espansione contiene una frazione di liquido troppo elevata. Tale liquido, in forma di gocce, provoca un precoce danneggiamento per erosione delle palette degli ultimi stadi della turbina. Tuttavia, esso può risultare conveniente per applicazioni a bassa temperatura del vapore (fino a 300 °C) oppure quando l'espansore, anziché una turbina, è una macchina a pistoni (locomotive, vecchi impianti navali). Negli altri casi, si procede a *surriscaldare* il vapore, come esposto nel successivo paragrafo.

Come già accennato, il ciclo di Rankine è stato largamente usato in passato per la trazione ferroviaria nelle locomotive a vapore: in questo caso, dato che un condensatore mobile è tecnicamente improponibile, l'impianto lavora in ciclo aperto scaricando il vapore nell'atmosfera, alla pressione di 1 bar. E' quindi necessario trasportare nel tender (il piccolo rimorchio che segue la locomotiva), oltre al combustibile, anche l'acqua necessaria per l'intero viaggio.

ESEMPIO 7-1 –Ciclo Rankine a vapore saturo.

Un ciclo Rankine a vapore saturo lavora tra le pressioni di ammissione in turbina di 100 bar e la pressione al condensatore di 0.04 bar. La portata di vapore vale $G = 30$ kg/s. Determinare i rendimenti di primo e secondo principio, la potenza meccanica utile, la potenza termica ceduta in caldaia e la portata massica unitaria.

 *I calcoli sono eseguiti tramite il foglio di calcolo EXCEL C7RANKINE.XLS (che richiede la libreria TPX). Alternativamente si può utilizzare il programma RACY (Mastrullo, Mazzei, Vanoli, Termodinamica per Ingegneri, Liguori).*

Le proprietà del fluido nei punti chiave del ciclo sono riportate nella tabella seguente. Notare che i punti 1 e 3 sono completamente determinati dal punto di vista termodinamico, dato che per essi si conoscono due proprietà di stato indipendenti; i punti 2 e 4 sono determinati dalla pressione e dal valore dell'entropia, che è uguale rispettivamente a quella dei punti 1 e 3 determinati in precedenza.

| | Temp. | Pressione | Volume spec. | Entalpia | Entropia | Titolo |
|----|-------|-----------|--------------|----------|----------|--------|
| | C | MPa | m3/kg | kJ/kg | kJ/kg/K | |
| 1. | 28.96 | 0.004 | 0.001004 | 121.4 | 0.4226 | 0 |
| 2. | 29.18 | 10 | 0.0009996 | 131.5 | 0.4226 | |
| 3. | 311.1 | 10 | 0.01803 | 2725 | 5.614 | 1 |
| 4. | 28.96 | 0.004 | 22.44 | 1690 | 5.614 | 0.6447 |

Il rendimento di primo principio vale

$$\eta = \frac{(h_3 - h_4) - (h_2 - h_1)}{(h_3 - h_2)} = 0.395$$

e quello di secondo principio

$$\varepsilon = \frac{\eta}{\eta_{Carn}} = \frac{\eta}{1 - \frac{T_4}{T_3}} = \frac{39.5}{48.3} = 81.8\%$$

La potenza meccanica utile è data da

$$W'_{mu} = G(h_3 - h_4) - G(h_2 - h_1) = 30.8 \text{ MW}$$

La potenza termica ceduta in caldaia si ottiene da

$$W_{tc} = G(h_3 - h_2) = 77.8 \text{ MW}$$

ed infine la PMU è data da

$$PMU = \frac{G}{W'_{mu}} = 0.97 \text{ kg/MJ}$$

□

Ciclo Rankine a vapore surriscaldato.

Il ciclo Rankine a vapore surriscaldato viene anche indicato come ciclo Hirn. Abbiamo già accennato come una riduzione eccessiva del titolo del vapore comporti un rapido danneggiamento delle palettature degli ultimi stadi della turbina. Per ovviare a questo inconveniente, si può introdurre il vapore in turbina nello stato surriscaldato: questo implica che nell'impianto, a valle dell'evaporatore, si debba aggiungere un ulteriore componente detto *surriscaldatore* (v. Fig.6). Il ciclo si modifica come indicato sul diagramma $T-s$ in Fig.7. Le equazioni di bilancio e le espressioni dei rendimenti e della PMU rimangono inalterate, Eqq. (7.3)-(7.9). E' intuitivo che il surriscaldamento porta ad un aumento della temperatura media di scambio superiore, con un conseguente miglioramento del rendimento. Contemporaneamente, la PMU diminuisce, a causa del maggiore salto entalpico disponibile in turbina.

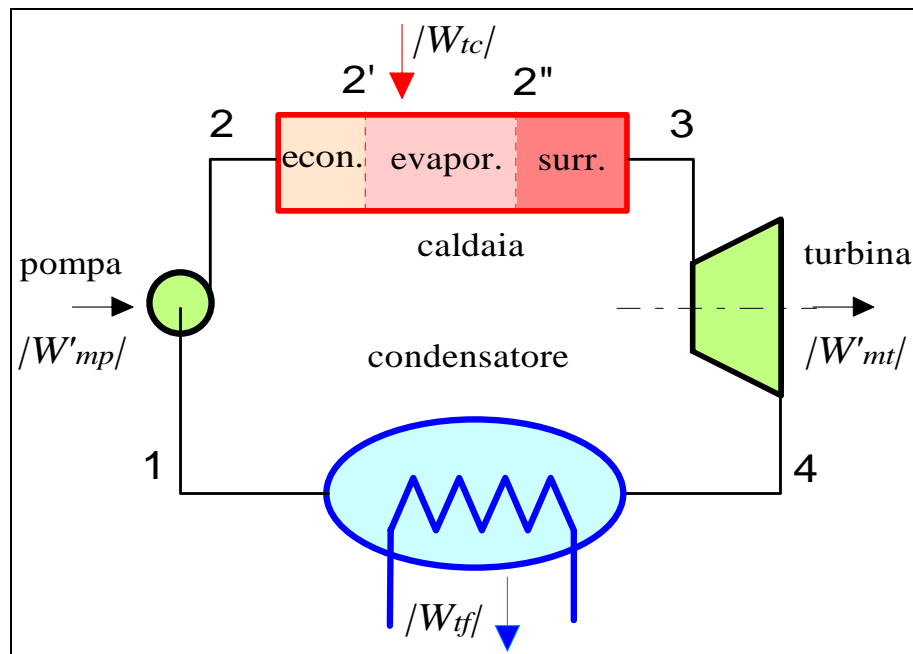


Figura 6: Componenti principali di un impianto a vapore surriscaldato.

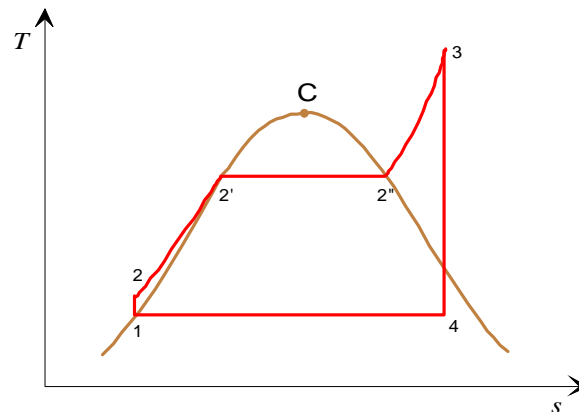


Figura 7: Ciclo Rankine a vapore surriscaldato sul diagramma T-s.

ESEMPIO 7-2 –Ciclo Rankine a vapore surriscaldato.

Un ciclo Rankine a vapore surriscaldato lavora tra le pressioni e temperatura di ammissione in turbina di 100 bar e 500 °C e la pressione al condensatore di 0.04 bar. La portata di vapore vale $G = 30 \text{ kg/s}$. Determinare i rendimenti di primo e secondo principio, la potenza meccanica utile, la potenza termica ceduta in caldaia e la portata massica unitaria.

I calcoli sono eseguiti tramite il foglio di calcolo EXCEL C7RANKINE.XLS (che richiede la libreria TPX). Alternativamente si può utilizzare il programma RACY (Mastrullo, Mazzei, Vanoli, Termodinamica per Ingegneri, Liguori).

Le proprietà del fluido nei punti chiave del ciclo sono riportate nella seguente tabella

| | Temp. | Pressione | Volume spec. | Entalpia | Entropia | Titolo |
|----|-------|-----------|--------------------|----------|----------|--------|
| | C | MPa | m ³ /kg | kJ/kg | kJ/kg/K | |
| 1. | 28.96 | 0.004 | 0.001004 | 121.4 | 0.4226 | 0 |
| 2. | 29.18 | 10 | 0.001 | 131.5 | 0.4226 | |
| 3. | 500 | 10 | 0.03279 | 3374 | 6.597 | |
| 4. | 28.96 | 0.004 | 26.68 | 1987 | 6.597 | 0.7668 |

Il rendimento di primo principio vale

$$\eta = \frac{(h_3 - h_4) - (h_2 - h_1)}{(h_3 - h_2)} = 42.5\%$$

e quello di secondo principio

$$\varepsilon = \frac{\eta}{\eta_{Cam}} = \frac{\eta}{1 - \frac{T_4}{T_3}} = \frac{42.5}{60.9} = 69.8\%$$

La potenza meccanica utile è data da

$$W'_{mu} = G(h_3 - h_4) - G(h_2 - h_1) = 41.3 \text{ MW}$$

La potenza termica ceduta in caldaia si ottiene da

$$W_{tc} = G(h_3 - h_2) = 97.3 \text{ MW}$$

ed infine la PMU è data da

$$PMU = \frac{G}{W'_{mu}} = 0.72 \text{ kg/MJ}$$



Effetto delle irreversibilità nel ciclo Rankine

Ogni componente del ciclo Rankine presenta un certo grado di irreversibilità, che riduce le prestazioni del ciclo rispetto al caso ideale. Le irreversibilità nella pompa hanno un effetto trascurabile, per il basso valore della potenza richiesta. Parimenti, le cadute di pressione nel condensatore hanno un effetto trascurabile. Le cadute di pressione tra pompa e turbina possono arrivare a circa 30 bar in un impianto termoelettrico tradizionale (incluso l'attraversamento di tutti i preriscaldatori) su una pressione di ammissione del vapore in turbina di circa 170 bar: dato il basso valore della potenza di pompaggio del fluido, anche queste hanno tutto sommato una influenza trascurabile. Le irreversibilità nella turbina sono comunque le più rilevanti: abbiamo già visto che il rendimento isoentropico della turbina oscilla all'incirca tra 0.85 e 0.90: tale valore comporta una corrispondente riduzione della potenza erogata dalla turbina, e quindi del rendimento di primo e secondo principio. L'unico piccolo vantaggio della irreversibilità della turbina consiste nel fatto che il vapore in uscita ha un titolo maggiore rispetto al caso ideale, vedi Fig.8.

Un'altra grossa fonte di irreversibilità, che noi però abbiamo considerato *esterna* al ciclo, è dovuta allo scambio termico con elevata differenza di temperatura in caldaia fra i prodotti di combustione (circa 1200 °C) ed il vapore, che non supera i 600 °C. Questo comporta la distruzione di una rilevante aliquota di disponibilità dei fumi stessi. Vedremo successivamente come il ciclo combinato ponga rimedio a questo inconveniente.

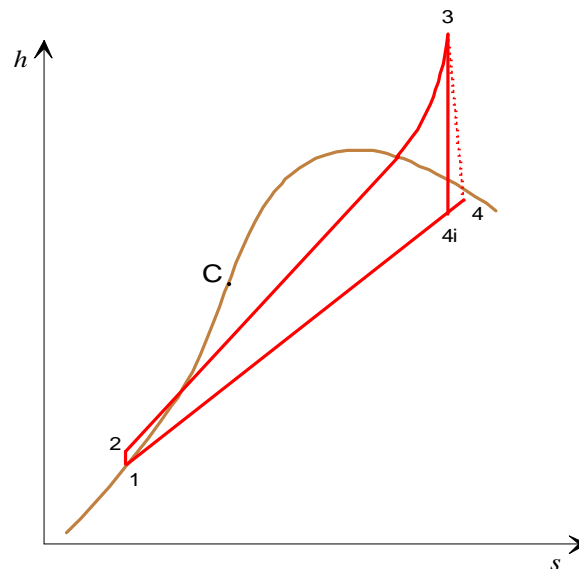


Figura 8: Ciclo Rankine a vapore surriscaldato sul diagramma h - s : confronto tra espansione in turbina reversibile ed irreversibile.

ESEMPIO 7-3 –Ciclo Rankine a vapore surriscaldato con espansione reale.

Un ciclo Rankine a vapore surriscaldato lavora tra le pressioni e temperatura di ammissione in turbina di 100 bar e 500 °C e la pressione al condensatore di 0.04 bar. Il rendimento isoentropico di espansione è dell'85%. La portata di vapore vale $G = 30$ kg/s. Determinare i rendimenti di primo e secondo principio, la potenza meccanica utile, la potenza termica ceduta in caldaia e la portata massica unitaria.

☐ *I calcoli sono eseguiti tramite il foglio di calcolo EXCEL C7RANKINE.XLS (che richiede la libreria TPX). Alternativamente si può utilizzare il programma RACY (Mastrullo, Mazzei, Vanoli, Termodinamica per Ingegneri, Liguori).*

Le proprietà del fluido nei punti chiave del ciclo sono riportate nella seguente tabella

| | Temp. | Pressione | Volume spec. | Entalpia | Entropia | Titolo |
|-----|-------|-----------|--------------------|----------|----------|--------|
| | C | MPa | m ³ /kg | kJ/kg | kJ/kg/K | |
| 1. | 28.96 | 0.004 | 0.001004 | 121.4 | 0.4226 | 0 |
| 2. | 29.18 | 10 | 0.001 | 131.5 | 0.4226 | |
| 3. | 500 | 10 | 0.03279 | 3374 | 6.597 | |
| 4i. | 28.96 | 0.004 | 26.68 | 1987 | 6.597 | 0.7668 |
| 4r. | 28.96 | 0.004 | 29.66 | 2195 | 7.285 | 0.8523 |

Il rendimento di primo principio vale

$$\eta = \frac{(h_3 - h_{4r}) - (h_2 - h_1)}{(h_3 - h_2)} = 36\%$$

e quello di secondo principio

$$\varepsilon = \frac{\eta}{\eta_{Carn}} = \frac{\eta}{1 - \frac{T_4}{T_3}} = 59.1\%$$

La potenza meccanica utile è data da

$$W'_{mu} = G(h_3 - h_{4r}) - G(h_2 - h_1) = 35.1 \text{ MW}$$

La potenza termica ceduta in caldaia si ottiene da

$$W_{ic} = G(h_3 - h_2) = 97.3 \text{ MW}$$

ed infine la *PMU* è data da

$$PMU = \frac{G}{W'_{mu}} = 0.85 \text{ kg/MJ}$$

☐

Miglioramento delle prestazioni del ciclo Rankine

Ogni miglioramento del rendimento di primo principio comporta, secondo la Eq.(7.11), un abbassamento della T_{mF} od un innalzamento della T_{mC} . Per cui, le possibili azioni possono essere classificate come segue.

- *Mantenere più bassa possibile la pressione nel condensatore*, compatibilmente con la temperatura dell'ambiente esterno e con il salto di temperatura comunque necessario per trasferire il calore all'ambiente stesso. Il condensatore opera tipicamente a temperature di 30-35 °C, cui corrisponde una pressione di saturazione di circa 5 kPa: sono necessari pertanto organi ausiliari che rimuovano con continuità i gas incondensabili (frutto delle

reazioni di corrosione o delle infiltrazioni dall'esterno) che inevitabilmente tendono ad accumularsi nel condensatore stesso.

Gli impianti aperti, privi di condensatore, che scaricano il vapore saturo nell'atmosfera a pressione di circa 1 bar, hanno una temperatura media inferiore di scambio di 100 °C e subiscono quindi una forte penalizzazione di rendimento. Per tale motivo, oltre che per riciclare l'acqua di processo, il condensatore è sempre presente negli impianti fissi.

- *Aumentare la temperatura di ammissione in turbina:* attualmente, come detto in precedenza, il limite tecnologico è attualmente di circa 620 °C, ed è imposto principalmente dalla resistenza alle sollecitazioni termomeccaniche delle tubazioni del surriscaldatore; molti impianti ENEL lavorano a 538 °C.
- *Aumentare la pressione di esercizio della caldaia:* questa azione aumenta la T_{mC} , ma, come ci si può facilmente rendere conto per mezzo del diagramma $T-s$, ha come conseguenza indesiderata (a parità di temperatura di ammissione in turbina) una riduzione del titolo in uscita dalla turbina. Sono quindi necessari uno o più risurriscaldamenti, come esposto in seguito. Inoltre, aumentano le sollecitazioni meccaniche sui fasci tubieri della caldaia. In alcuni impianti (impianti *ipercritici*, tipo la centrale termoelettrica di La Spezia) la pressione in caldaia supera la pressione critica dell'acqua, che vale 22.09 MPa.

Negli impianti termoelettrici a vapore, la pressione di esercizio è salita negli anni da 70 bar agli attuali 170 bar. L'impianto ipercritico di La Spezia ha una pressione di ammissione in turbina di circa 250 bar. Negli impianti di prossima generazione, detti *ultra super critici*, si prevede di arrivare a condizioni di ammissione in turbina di 620 °C e 300 bar.

- *Risurriscaldare il vapore:* si fraziona l'espansione, rinviando il vapore in caldaia tra un'espansione e l'altra. Questa tecnica è illustrata in dettaglio in un paragrafo successivo.
- *Preriscaldare l'acqua di alimento* della caldaia sfruttando piccole quantità di vapore prelevato (*spillato*) dalla turbina. Dall'esame del ciclo di Rankine, Fig.2, si nota che il riscaldamento dell'acqua dalla temperatura di uscita della pompa ($T_2 \cong T_1$) a quella di saturazione T_2' , comporta un notevole abbassamento della T_{mC} . Con lo spillamento, il riscaldamento dell'acqua a bassa temperatura viene effettuato a spese di uno scambio di energia interno al ciclo: la prima parte della trasformazione 2-2' è pertanto adiabatica rispetto all'esterno, e di conseguenza non deve essere tenuta in conto nel calcolo della temperatura media superiore di scambio. L'effetto complessivo è quindi un aumento della T_{mC} , e quindi del rendimento. Tale tecnica, detta degli *spillamenti*, o *rigenerazione*, è largamente adottata in pratica e viene discussa in dettaglio in un paragrafo successivo.

Il ciclo Rankine con risurriscaldamento

Lo schema a blocchi di questo impianto è riportato in Fig.9 ed il relativo diagramma $T-s$ in Fig.10. Dopo una prima espansione in turbina, fino alla pressione intermedia p_i , il vapore viene riportato in caldaia, dove viene nuovamente surriscaldato fino alla massima temperatura del ciclo in un apposito fascio tubiero, detto appunto *risurriscaldatore*, e nuovamente inviato agli stadi a media e bassa pressione della turbina.

La potenza meccanica erogata è la somma delle aliquote relative alle due turbine

$$W'_{mt} = G(h_3 - h_4) + G(h_5 - h_6) \quad (7.17)$$

D'altra parte, anche la potenza termica da fornire è la somma di due aliquote

$$W_{ic} = G(h_3 - h_2) + G(h_5 - h_4) \quad (7.18)$$

E conseguentemente il rendimento di primo principio (trascurando la potenza di pompaggio) si esprime come

$$\eta = \frac{(h_3 - h_4) + (h_5 - h_6)}{(h_3 - h_2) + (h_5 - h_4)} \quad (7.19)$$

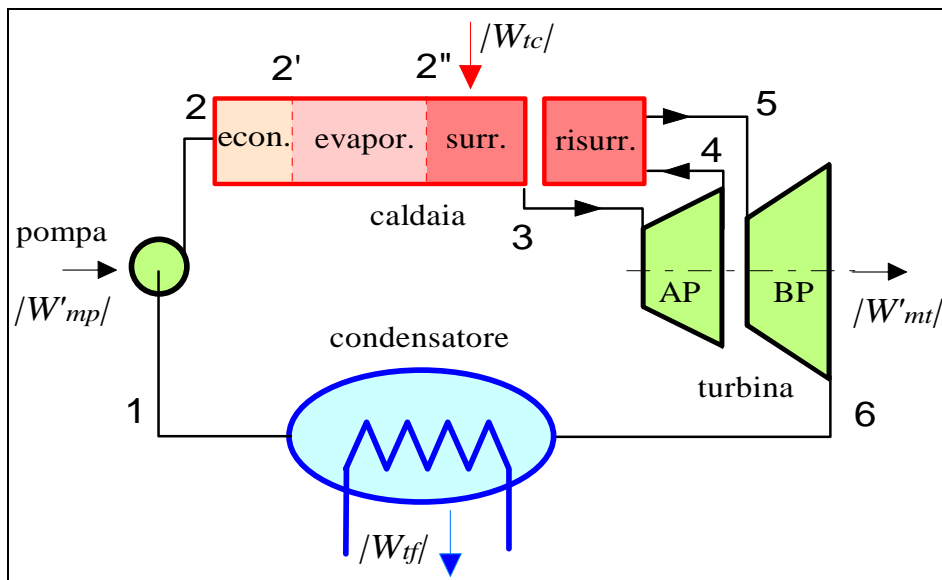


Figura 9: Componenti principali di un impianto a vapore con risurriscaldamento.

I vantaggi principali di tale procedura sono:

- *aumento del titolo in uscita* dalla turbina senza aumento della temperatura nella stessa: è questa la principale ragione per cui si esegue il risurriscaldamento;
- *lieve aumento del rendimento*, conseguente a quello della T_{mC} , se la pressione di risurriscaldamento è superiore ad un determinato valore.
- *diminuzione della PMU*, associata all'aumento dell'area del ciclo sul diagramma $T-s$.

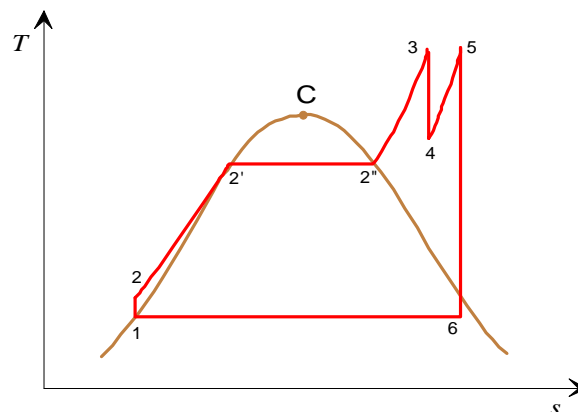


Figura 10: Ciclo Rankine a vapore con risurriscaldamento sul diagramma $T-s$.

ESEMPIO 7-4 –Ciclo Rankine con risurriscaldamento.

Un ciclo Rankine a vapore surriscaldato lavora tra le pressioni e temperatura di ammissione in turbina di 100 bar e 500 °C e la pressione al condensatore di 0.04 bar. Il vapore viene risurriscaldato fino a 500 °C alla pressione di 40 bar. La portata di vapore vale $G = 30$ kg/s. Determinare i rendimenti di primo e secondo principio, la potenza meccanica utile, la potenza termica ceduta in caldaia e la portata massica unitaria.

I calcoli sono eseguiti tramite il foglio di calcolo EXCEL C7RANKRIS.XLS (che richiede la libreria TPX). Alternativamente si può utilizzare il programma RACY (Mastrullo, Mazzei, Vanoli, Termodinamica per Ingegneri, Liguori).

Le proprietà del fluido nei punti chiave del ciclo sono riportate nella seguente tabella

| | Temp. | Pressione | Volume spec. | Entalpia | Entropia | Titolo |
|----|-------|-----------|--------------|----------|----------|--------|
| | C | MPa | m3/kg | kJ/kg | kJ/kg/K | |
| 1. | 28.96 | 0.004 | 0.001004 | 121.4 | 0.4226 | 0 |
| 2. | 29.18 | 10 | 0.001 | 131.5 | 0.4226 | |
| 3. | 500 | 10 | 0.03279 | 3374 | 6.597 | |
| 4. | 353.7 | 4 | 0.06697 | 3102 | 6.597 | |
| 5. | 500 | 4 | 0.08643 | 3445 | 7.09 | |
| 6. | 28.96 | 0.004 | 28.82 | 2136 | 7.09 | 0.828 |

Il rendimento di primo principio vale

$$\eta = \frac{(h_3 - h_4) + (h_5 - h_6)}{(h_3 - h_2) + (h_5 - h_4)} = 43.8\%$$

e quello di secondo principio $\varepsilon = \frac{\eta}{\eta_{cam}} = \frac{\eta}{1 - \frac{T_1}{T_3}} = 71.9\%$

La potenza meccanica utile è data da $W'_{mu} = G(h_3 - h_4) + G(h_5 - h_6) - G(h_2 - h_1) = 47.1$ MW

La potenza termica ceduta in caldaia si ottiene da $W_{tc} = G(h_3 - h_2) + G(h_5 - h_4) = 108$ MW

ed infine la PMU è data da $PMU = \frac{G}{W'_{mu}} = 0.637$ kg/MJ

La seguente tabella riporta i valori dei principali parametri in funzione della pressione di risurriscaldamento, a parità di altri dati:

| p_4 | x_6 | η | W'_{mu} | PMU |
|-------|-------|--------|-----------|-------|
| bar | % | % | MW | kg/MJ |
| 80 | 78 | 43 | 43 | 0.698 |
| 60 | 80 | 43.4 | 44.9 | 0.668 |
| 40 | 82.8 | 43.8 | 47.1 | 0.637 |
| 30 | 85 | 44 | 48.4 | 0.620 |
| 20 | 87 | 44 | 49.9 | 0.601 |
| 10 | 91 | 43.7 | 51.6 | 0.581 |
| 5 | 95 | 43.1 | 52.7 | 0.569 |

da essa si vede che il risurriscaldamento a pressioni troppo basse può portare ad una diminuzione di rendimento.



Il ciclo Rankine con spillamento

Lo schema a blocchi di questo impianto è riportato in Fig.11. Il vapore spillato dalla turbina AP viene inviato ad uno scambiatore (detto preriscaldatore) dove esso condensando cede calore all'acqua di alimento. Il condensato viene quindi reimmesso nella linea di alimentazione, previa laminazione, in corrispondenza del punto 1. Come si vedrà in seguito, questo primo schema rappresenta il processo di preriscaldamento in forma semplificata rispetto all'impianto reale, ma concettualmente corretta. Nell'impianto sono presenti due pompe, una a monte ed una a valle del preriscaldatore, che opera quindi ad una pressione intermedia tra p_1 e p_4 . Il ciclo risultante è riportato in Fig.12: in realtà esso consiste nella sovrapposizione dei due cicli, uno dei quali (3-4-5-6) effettuato dal fluido spillato e l'altro (1-4-5-7) effettuato dal fluido che si espande anche nella turbina BP. Per tale motivo, l'area totale del ciclo in questo caso non è pari al lavoro per unità di massa.

Si definisce *rapporto di spillamento* la quantità

$$Y = \frac{G_s}{G} = \frac{G_s}{G_s + G_{co}} \quad (7.20)$$

Per studiare il ciclo a spillamento, si fanno le seguenti assunzioni:

- il fluido uscente dal preriscaldatore (punto 3) è liquido saturo alla pressione dello spillamento ($p_3 = p_6$);
- la potenza assorbita dalle pompe è trascurabile.

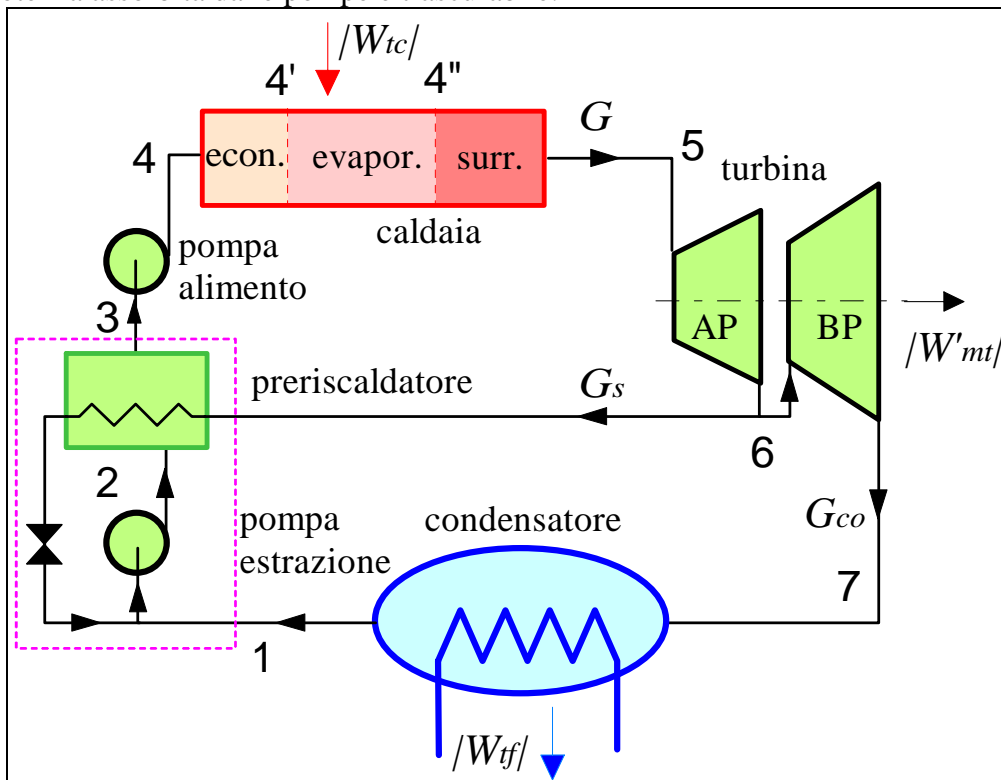


Figura 11: Componenti principali di un impianto a vapore surriscaldato con spillamento.

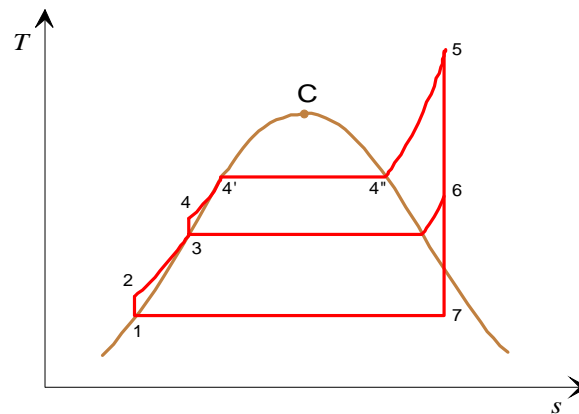


Figura 12: Ciclo Rankine a vapore con spillamento sul diagramma T - s .

Con tali ipotesi, possiamo determinare il valore della portata da spillare (o di Y) facendo il bilancio energetico del sistema incluso nella linea tratteggiata in Fig.11 (in pratica, uno scambiatore a miscelamento)

$$\begin{aligned}
 G_s h_6 + G_{co} h_1 &= (G_s + G_{co}) h_3 \\
 \frac{G_{co}}{G_s} &= \frac{h_6 - h_3}{h_3 - h_1} \\
 Y &= \frac{G_s}{G} = \frac{1}{1 + \frac{G_{co}}{G_s}} = \frac{h_3 - h_1}{h_6 - h_1}
 \end{aligned} \quad (7.21)$$

Il rendimento di primo principio è espresso da

$$\eta = \frac{W'_{mu}}{W'_{tc}} \cong \frac{W'_{mt}}{W'_{tc}} = \frac{G(h_5 - h_6) + G_{co}(h_6 - h_7)}{G(h_5 - h_4)} = \frac{(h_5 - h_6) + (1 - Y)(h_6 - h_7)}{(h_5 - h_4)} \quad (7.22)$$

Sebbene non sia evidente a prima vista, ci si può convincere che η aumenta notando che, come detto in precedenza, si eliminano scambi termici a bassa temperatura e quindi si aumenta T_{mC} .

Un difetto di questa procedura è che, in conseguenza della riduzione di portata nella turbina BP, la PMU aumenta, come risulta da (sempre trascurando la potenza di pompaggio)

$$PMU = \frac{G}{W'_{mu}} = \frac{G}{G(h_5 - h_6) + G_{co}(h_6 - h_7)} = \frac{1}{(h_5 - h_6) + (1 - Y)(h_6 - h_7)} \quad (7.23)$$

Tuttavia si ha anche un vantaggio consistente nella riduzione di dimensioni del condensatore e degli stadi di bassa pressione della turbina, che sono attraversati da una portata di vapore ridotta. La tecnica degli spillamenti, combinati con uno o più surriscaldamenti, è ampiamente utilizzata negli impianti termoelettrici in cui si eseguono tipicamente sette-otto spillamenti, per una portata totale di vapore spillato che può raggiungere il 60-70%.

La pressione a cui si effettua lo spillamento è un parametro suscettibile di ottimizzazione: si potrebbe dimostrare che il massimo aumento di rendimento si ottiene se lo spillamento viene

realizzato alla temperatura media tra quelle di saturazione delle pressioni inferiore e superiore del ciclo, ovvero $T_6 = (T_4 + T_7)/2$.

Di solito si eseguono spillamenti multipli, a diverse pressioni: il grafico di Fig.13 mostra tuttavia che il rendimento tende ad un asintoto orizzontale all'aumentare del numero di spillamenti.

ESEMPIO 7-5 –Ciclo Rankine con spillamento.

Un ciclo Rankine a vapore surriscaldato lavora tra le pressioni e temperatura di ammissione in turbina di 100 bar e 500 °C e la pressione al condensatore di 0.04 bar. Il vapore viene spillato alla pressione di 20 bar. La portata di vapore vale $G = 30$ kg/s. Determinare i rendimenti di primo e secondo principio, la potenza meccanica utile, la potenza termica ceduta in caldaia e la portata massica unitaria.

I calcoli sono eseguiti tramite il foglio di calcolo EXCEL C7RANKSPIL.XLS (che richiede la libreria TPX). Alternativamente si può utilizzare il programma RACY (Mastrullo, Mazzei, Vanoli, Termodinamica per Ingegneri, Liguori).

Le proprietà del fluido nei punti chiave del ciclo sono riportate nella seguente tabella

| | Temp. | Pressione | Volume spec. | Entalpia | Entropia | Titolo |
|----|-------|-----------|--------------|----------|----------|--------|
| | C | MPa | m3/kg | kJ/kg | kJ/kg/K | |
| 1. | 28.96 | 0.004 | 0.001004 | 121.4 | 0.4226 | 0 |
| 2. | 29.01 | 2 | 0.001003 | 123.4 | 0.4226 | |
| 3. | 212.4 | 2 | 0.001177 | 908.8 | 2.447 | 0 |
| 4. | 213.9 | 10 | 0.00117 | 918.2 | 2.447 | |
| 5. | 500 | 10 | 0.03279 | 3374 | 6.597 | |
| 6. | 260.8 | 2 | 0.1146 | 2930 | 6.597 | |
| 7. | 28.96 | 0.004 | 26.68 | 1987 | 6.597 | 0.7668 |

Il rapporto di spillamento è dato da

$$Y = \frac{h_3 - h_1}{h_6 - h_1} = 0.28$$

Il rendimento di primo principio vale

$$\eta = \frac{(h_5 - h_6) + (1 - Y)(h_6 - h_7)}{(h_5 - h_4)} = 45.3\%$$

e quello di secondo principio

$$\varepsilon = \frac{\eta}{\eta_c} = \frac{\eta}{1 - \frac{T_7}{T_5}} = 0.74$$

La potenza meccanica utile è data da

$$W'_{mu} = G [(h_5 - h_6) + (1 - Y)(h_6 - h_7)] = 33.4 \text{ MW}$$

La potenza termica ceduta in caldaia si ottiene da

$$W_{tc} = G (h_5 - h_4) = 73.7 \text{ MW}$$

ed infine la PMU è data da

$$PMU = \frac{G}{W'_{mu}} = 0.898 \text{ kg/MJ}$$

La seguente tabella riporta i valori dei principali parametri in funzione della pressione dello spillamento, a parità di altri dati:

| p_6 | T_6 | η | W'_{mu} | PMU | Y |
|-------|-------|--------|-----------|-------|-----|
| bar | °C | % | MW | kg/MJ | % |
| 40 | 354 | 44.6 | 30.5 | 0.983 | 32 |
| 30 | 313 | 45.0 | 31.8 | 0.943 | 30 |
| 20 | 261 | 45.3 | 33.4 | 0.898 | 28 |
| 10 | 182 | 45.5 | 35.5 | 0.845 | 24 |
| 7 | 165 | 45.6 | 36.4 | 0.824 | 22 |
| 5 | 152 | 45.5 | 37.2 | 0.807 | 20 |
| 2 | 120 | 45.3 | 38.8 | 0.773 | 16 |

da essa emerge la convenienza di spillare a basse pressioni e si nota che il rendimento ha un massimo alla temperatura di spillamento che è la media tra quelle di saturazione alla pressione inferiore e superiore (nel nostro caso $(311+29)/2 = 170$ °C).

□

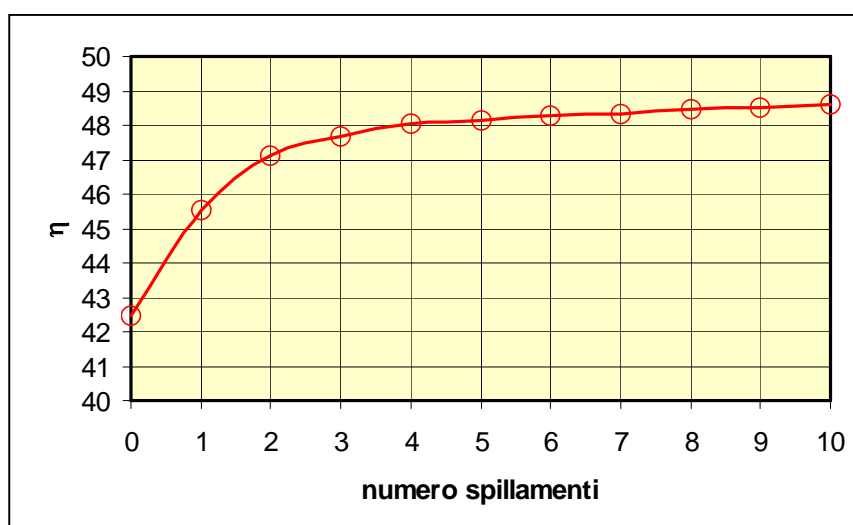


Figura 13: Andamento del rendimento all'aumentare del numero di spillamenti.

Negli impianti di maggior potenza (v.Fig.14), gli spillamenti sono organizzati in due gruppi, ad alta pressione (*preriscaldatori di alta*) e a bassa pressione (*preriscaldatori di bassa*), separati da un componente, detto *degassatore*, che oltre al preriscaldamento assolve lo scopo di rimuovere i gas incondensabili che sono presenti nel vapore o vi si accumulano a causa delle infiltrazioni d'aria nella sezione subatmosferica dell'impianto.

Questi gas, accumulandosi nel condensatore e non potendo essere condensati, causerebbero un incremento di pressione nello stesso (*perdita di vuoto al condensatore*) con conseguente peggioramento del rendimento.

Il degasatore è l'unico scambiatore a miscelamento; gli altri sono a superficie: in essi il vapore spillato condensa preriscaldando l'acqua di alimento, viene successivamente laminato (per riportarlo allo stato vapore che ha un più alto coefficiente di scambio termico) ed inviato ai preriscaldatori successivi per essere infine convogliato nel *degasatore* (per i preriscaldatori di alta) o nel condensatore (per quelli di bassa). Il *degasatore* opera ad una pressione intermedia per cui è necessario dividere il sistema di pompaggio in tre sezioni: pompe di *estrazione del condensato* (dal condensatore al *degasatore*), pompe *booster* (dal *degasatore* ai preriscaldatori di alta) e *pompe di alimento* (dai preriscaldatori di alta al generatore di vapore).

Il ciclo termodinamico standard di un impianto ENEL da 320 MW è riportato in Fig.15.

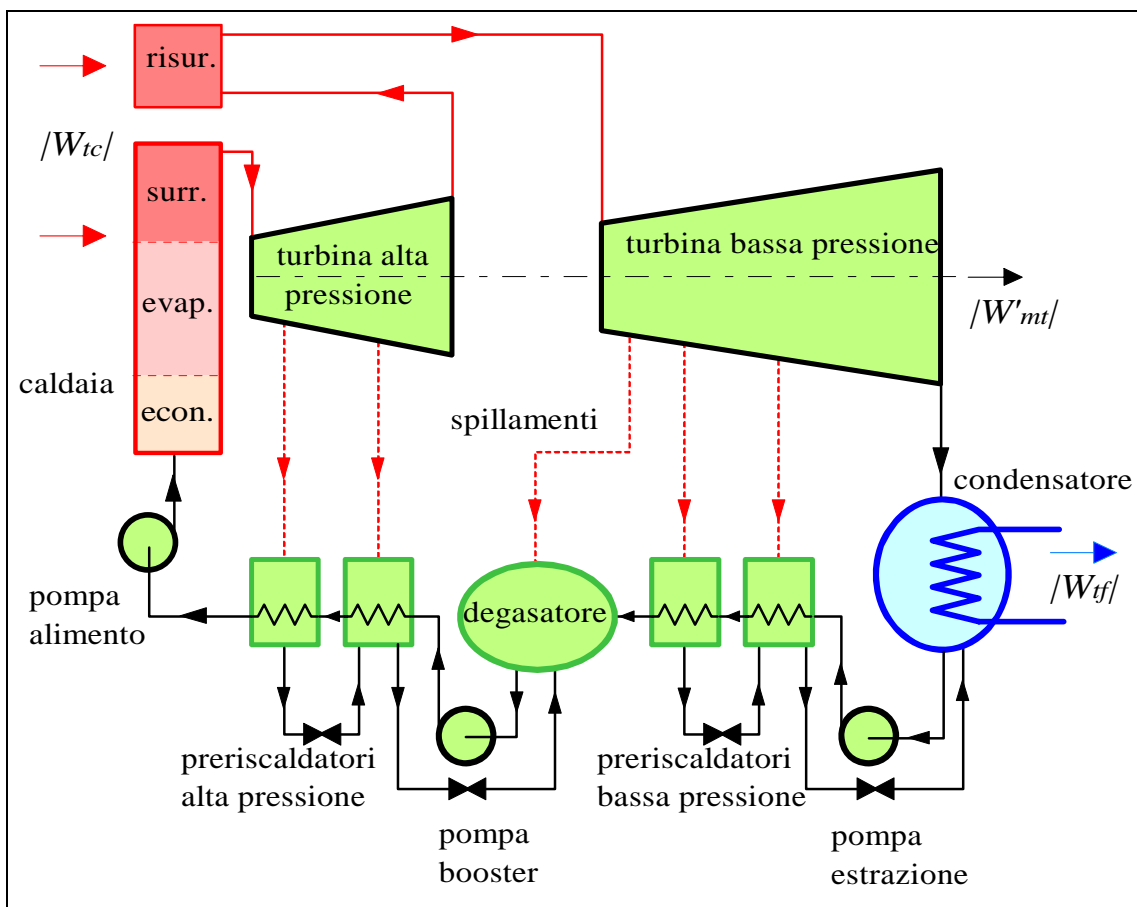


Figura 14: Organizzazione degli spillamenti in un impianto termoelettrico a ciclo Rankine con risurriscaldamento.

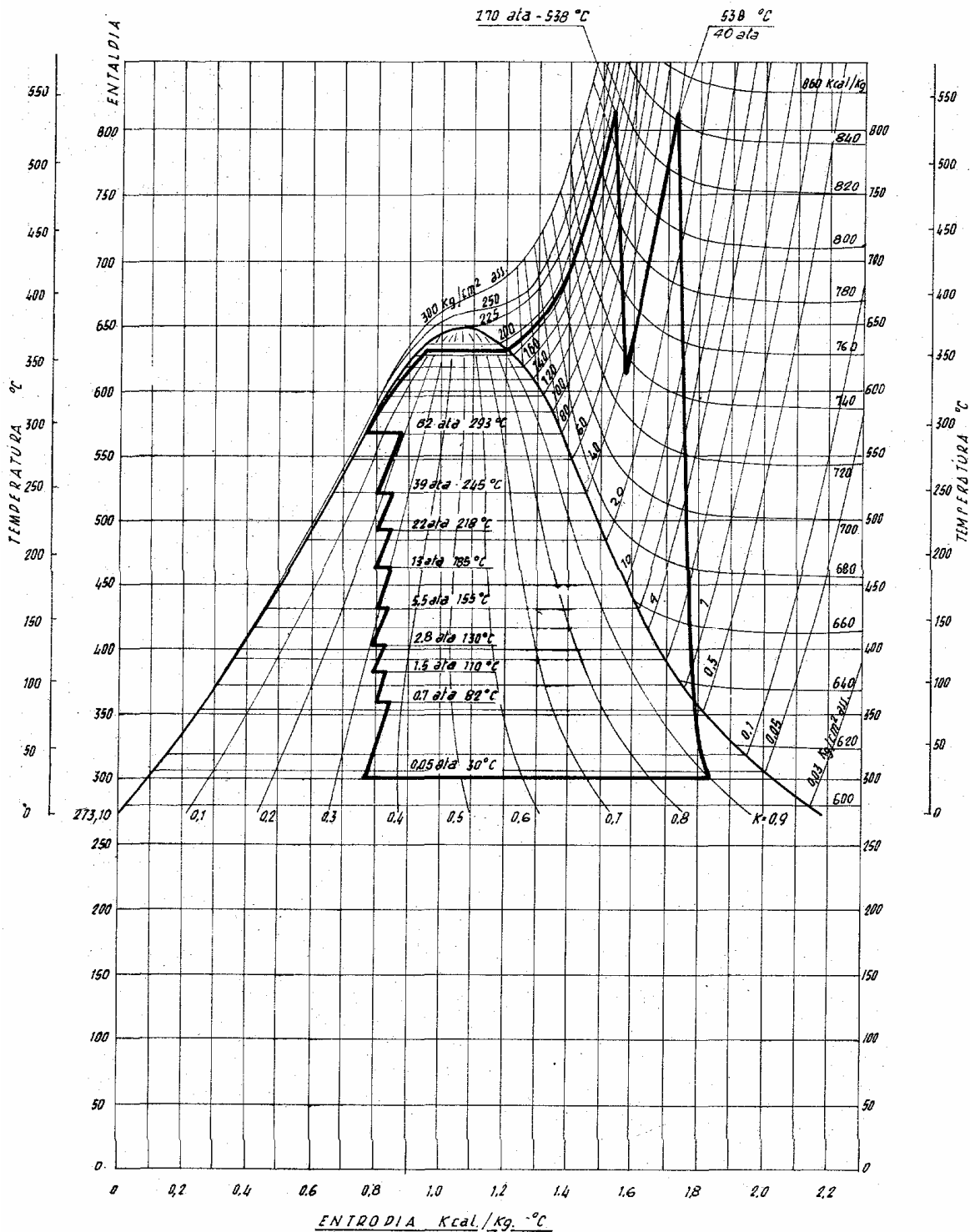


Figura 15: Ciclo Rankine caratteristico dei gruppi termoelettrici ENEL da 320 MW. Si nota la presenza di 8 spillamenti ed un risurriscaldamento. Gli spillamenti vengono rappresentati in modo che l'area racchiusa dal ciclo rappresenti il lavoro effettivo per unità di massa. Il rendimento effettivo del ciclo è di circa il 41%.

4. Il ciclo Joule/Brayton

Gli impianti motori con turbina a gas sono caratterizzati da un basso rapporto peso/potenza e costo/potenza e dalla relativa facilità con cui possono far fronte a variazioni di carico. Per questo motivo essi sono largamente adottati nella propulsione aeronautica, ma anche in impianti fissi per la produzione di energia elettrica e per l'azionamento di macchine operatrici, (es. centrali di pompaggio). I valori attuali del rendimento di primo principio sono però inferiori a quelli del ciclo Rankine. Lo schema del motore è riportato in Fig.16: il fluido di lavoro (aria), dopo la compressione, entra nella camera di combustione, dove viene immesso il combustibile e avviene, a pressione approssimativamente costante, la reazione chimica di combustione: i gas prodotti di reazione, ad elevata temperatura e pressione, si espandono nella turbina e vengono scaricati nell'atmosfera. In questa configurazione, l'impianto è *a circuito aperto e combustione interna*. Lo stesso impianto (Fig.17) può funzionare a circuito chiuso: in questo caso il fluido (generalmente elio, o anidride carbonica) riceve calore isobaricamente in uno scambiatore ad alta temperatura (che può essere originato da una combustione esterna o anche un reattore nucleare) e dopo l'espansione in turbina, cede il calore residuo all'ambiente in un secondo scambiatore a bassa temperatura.

Nello studio dell'impianto a ciclo Brayton assumeremo le ipotesi semplificative seguenti, che consentono comunque una descrizione soddisfacente del caso reale.

- L'impianto è a circuito chiuso: la eventuale reazione di combustione può essere sostituita dalla adduzione dall'esterno di una equivalente quantità di calore a pressione costante; lo scarico in atmosfera può essere sostituito da una cessione di calore isobara all'ambiente che riporta il fluido nelle condizioni iniziali.
- Il fluido di lavoro può essere considerato un gas ideale a calore specifico costante.
- Turbina e compressore sono adiabatici. Tutte le trasformazioni sono reversibili.

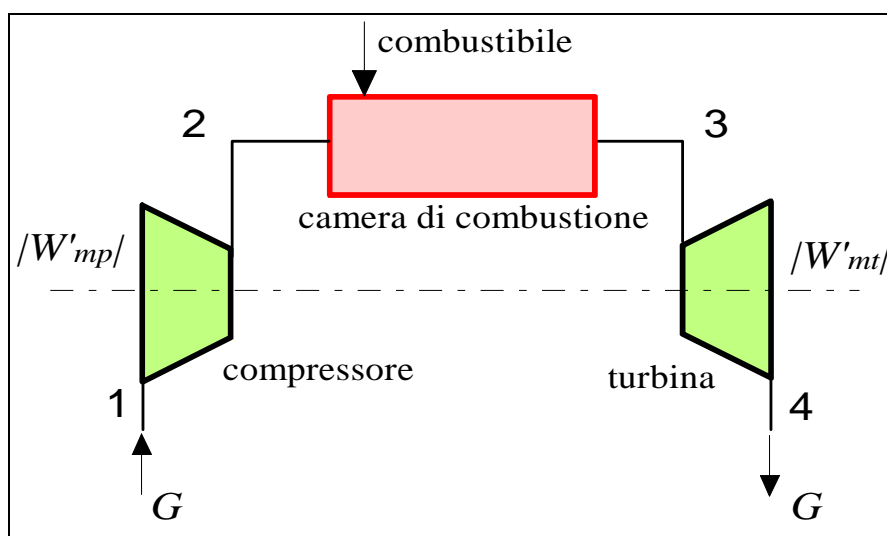


Figura 16: Turbina a gas a circuito aperto.

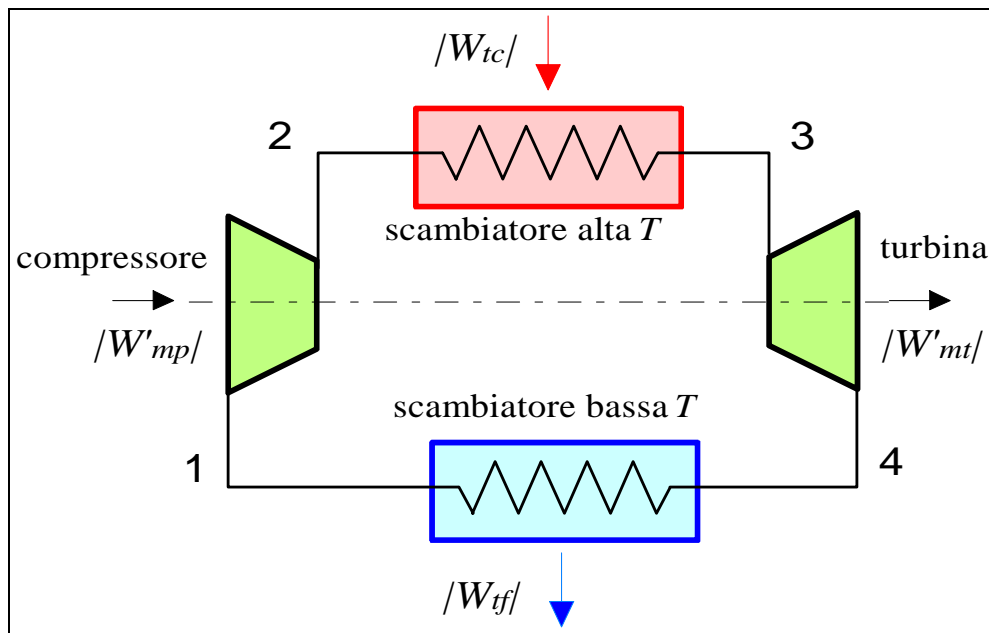


Figura 17: Turbina a gas a circuito chiuso (ciclo Brayton semplice).

Il ciclo risultante è riportato sul diagramma $T-s$ in Fig.18. In tali ipotesi, il bilancio termico dei quattro sistemi aperti in serie che costituiscono l'impianto dà come risultato:

$$\text{compressore (1-2)} \quad W'_{mp} = -G(h_2 - h_1) = -G c_p (T_2 - T_1) \quad (7.24)$$

$$\text{scambiatore alta } T \text{ (2-3)} \quad W_{tc} = G(h_3 - h_2) = G c_p (T_3 - T_2) \quad (7.25)$$

$$\text{turbina (3-4)} \quad W'_{mt} = G(h_3 - h_4) = G c_p (T_3 - T_4) \quad (7.26)$$

$$\text{scambiatore bassa } T \text{ (4-1)} \quad W_{tf} = -G(h_4 - h_1) = -G c_p (T_4 - T_1) \quad (7.27)$$

Notare che i bilanci suddetti sono perfettamente analoghi a quelli del ciclo Rankine, con le importanti differenze che l'ipotesi di gas ideale con c_p costante permette di sostituire i salti entalpici con i corrispondenti salti termici e che in questo caso il lavoro di compressione per un aeriforme *non è trascurabile*.

Posto

$$a = \frac{R}{c_p} = \frac{k-1}{k} \quad (7.28)$$

$$r_p = \frac{p_2}{p_1} = \frac{p_3}{p_4}$$

dalla espressione della trasformazione adiabatica reversibile per un gas ideale risulta

$$\frac{T_2}{T_1} = \frac{T_3}{T_4} = r_p^a \quad (7.29)$$

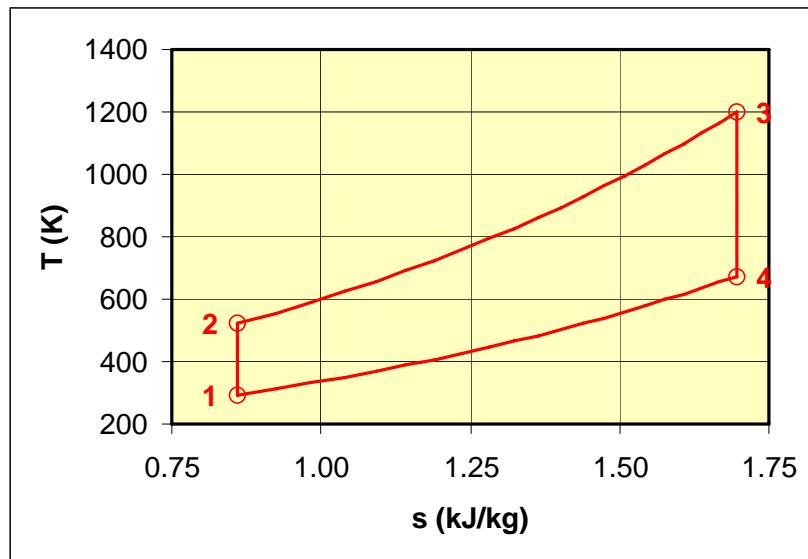


Figura 18: Ciclo Brayton reversibile sul diagramma T - s .

Il rendimento di primo principio del ciclo è dato da

$$\eta = \frac{W'_{mu}}{W_{ic}} = \frac{G(h_3 - h_4) - G(h_2 - h_1)}{G(h_3 - h_2)} \quad (7.30)$$

e, tenendo conto della ipotesi di gas ideale ($\Delta h = c_p \Delta T$) ed eliminando la quantità $G c_p$

$$\eta = \frac{(T_3 - T_4) - (T_2 - T_1)}{(T_3 - T_2)} = 1 - \frac{T_4 - T_1}{T_3 - T_2} \quad (7.31)$$

l'espressione precedente può essere semplificata notevolmente tenendo conto che

$$\frac{T_2}{T_1} = \frac{T_3}{T_4} = r_p^a \quad \Rightarrow \quad \frac{T_4}{T_1} = \frac{T_3}{T_2} = \frac{T_4}{T_2} r_p^a \quad (7.32)$$

da cui

$$\eta = 1 - \frac{T_4 - T_1}{T_3 - T_2} = 1 - \frac{T_1 \left(\frac{T_4}{T_1} - 1 \right)}{T_2 \left(\frac{T_3}{T_2} - 1 \right)} = 1 - \frac{T_1}{T_2} = 1 - \frac{1}{r_p^a} \quad (7.33)$$

Come si vede, il rendimento cresce all'aumentare del rapporto di compressione, e dipende solo da quest'ultimo e dal tipo di fluido adottato (che determina il valore di a). Non dipende invece da nessun valore di temperatura del ciclo (ma questo vale solo per il ciclo endoreversibile).

Il rendimento di secondo principio è dato da

$$\varepsilon = \frac{\eta}{\eta_{Carn}} = \frac{1 - \frac{T_1}{T_2}}{1 - \frac{T_1}{T_3}} \quad (7.34)$$

La PMU è data da

$$PMU = \frac{G}{W'_{mu}} = \frac{1}{(h_3 - h_4) - (h_2 - h_1)} = \frac{1}{c_p [(T_3 - T_4) - (T_2 - T_1)]} \quad (7.35)$$

E può essere riarrangiata nella forma

$$PMU = \frac{1}{c_p T_1 \left(1 + \frac{T_3}{T_1} - r_p^a - \frac{T_3}{T_1 r_p^a} \right)} \quad (7.36)$$

La PMU diminuisce all'aumentare del rapporto T_3/T_1 ed è inversamente proporzionale a c_p : questo giustifica l'adozione dell'elio che ha un c_p molto alto, e spiega la tendenza ad incrementare continuamente T_3 .

E' interessante riportare in funzione del rapporto di compressione l'andamento di η e del lavoro unitario $L' = 1/PMU$, per un dato valore del rapporto T_3/T_1 , per l'aria (Fig.19). Da esso si vede come il rendimento cresce monotonamente con il rapporto di compressione, ma L' ha un massimo (e corrispondentemente la PMU ha un minimo) per un valore del rapporto di compressione dato da

$$r_{pOTT} = \sqrt{\left(\frac{T_3}{T_1}\right)^{\frac{1}{a}}} = \left(\frac{T_3}{T_1}\right)^{\frac{c_p}{2R}} \quad (7.37)$$

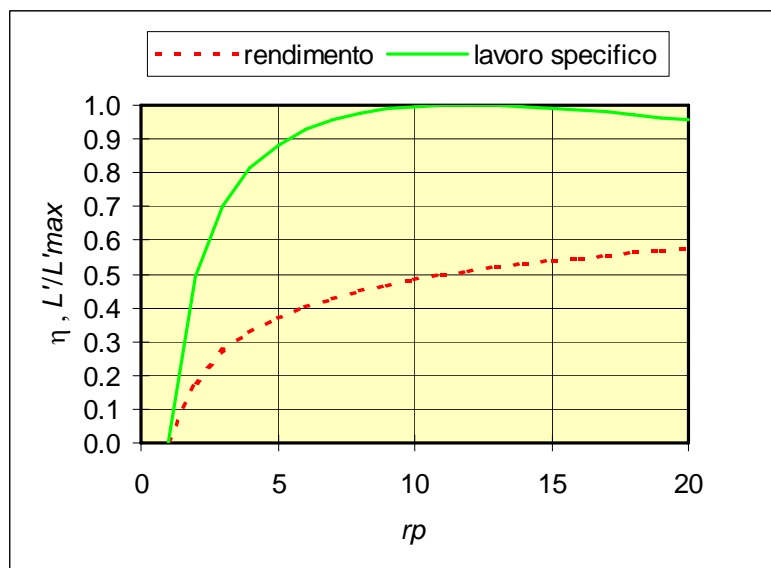


Figura 19: Andamento del rendimento e del lavoro specifico in funzione del rapporto di compressione per un ciclo Brayton reversibile.

Il rapporto di compressione ottimale può essere ricavato derivando la Eq.(7.36) rispetto al rapporto di compressione ed uguagliando a zero.

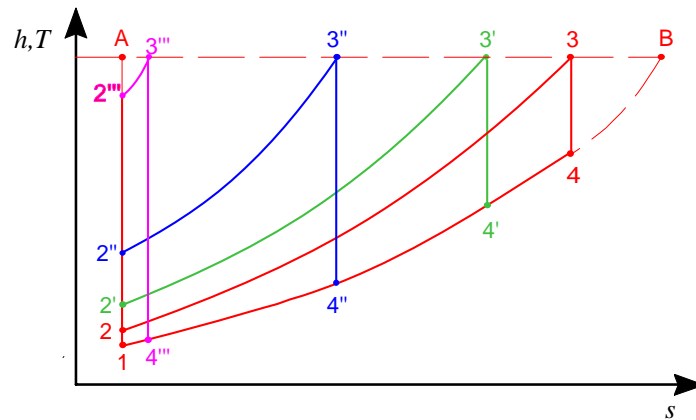


Figura 20: Diverse configurazioni del ciclo Brayton reversibile, al variare del rapporto di compressione, per le medesime condizioni di ingresso (T_1, p_1) e la medesima temperatura massima (T_3).

Queste considerazioni possono essere meglio comprese osservando il diagramma $T-s$ di Fig.20: avendo imposto il valore della temperatura massima del ciclo T_3 e le condizioni di ingresso T_1, p_1 , il ciclo deve essere comunque contenuto all'interno del triangolo mistilineo 1-A-B. Si vede che al crescere del rapporto di compressione (ovvero via via che il punto 2 si sposta verso l'alto) l'area del ciclo prima aumenta e poi torna a diminuire (essa infatti è nulla sia quando 2 coincide con 1 che quando 2 coincide con A). Dato che l'area del ciclo è proporzionale al lavoro ottenuto per unità di massa (e quindi inversamente proporzionale alla PMU) si comprende come il lavoro per unità di massa abbia un massimo come riportato in Fig.19.

Quindi da un lato la tendenza ad incrementare il rendimento porterebbe ad aumentare il rapporto di compressione (riducendo i costi di esercizio), dall'altra il costo di impianto ed il peso possono essere ridotti minimizzando la PMU, ovvero lavorando in condizioni prossime al rapporto di compressione ottimale. Queste considerazioni verranno parzialmente modificate nel prossimo paragrafo, in cui si terrà conto dell'effetto delle irreversibilità. Si nota che il rapporto di compressione ottimale dipende anche, attraverso la variabile a , vedi Eq.(7.37), dal tipo di fluido adottato.

E' relativamente semplice verificare che in un ciclo Brayton che lavora al rapporto di compressione ottimale si ha $T_2 = T_4$.

ESEMPIO 7-6 –Ciclo Brayton endoreversibile ad aria.

Un ciclo Brayton con turbina e compressore ideali lavora tra le temperature di ammissione in turbina di 1200 °C e la temperatura ambiente di 20 °C, pressione di 1 bar. La portata di fluido (aria con c_p = costante, $k = 1.4$, $R = 287$ J/kg K) vale $G = 0.5$ kg/s. Per un valore del rapporto di compressione pari a 6, determinare i rendimenti di primo e secondo principio, la potenza meccanica utile, la potenza termica ceduta nello scambiatore ad alta temperatura e la portata massica unitaria. Ripetere i calcoli per il valore del rapporto di compressione corrispondente alle condizioni di minimo ingombro.

☐ I calcoli sono eseguiti tramite il programma JOULE (Mastrullo, Mazzei, Vanoli, Termodinamica per Ingegneri, Liguori) o con il foglio di calcolo EXCEL C7BRAYTON.XLS.

Le proprietà del fluido nei punti chiave del ciclo sono riportate nella seguente tabella, dove si sono sfruttate le relazioni (v. Cap.4)

$$T_2 = T_1 r_p^{R/c_p}, \quad T_4 = \frac{T_3}{r_p^{R/c_p}}$$

| | p | T | h | s |
|---|-----|--------|--------|---------|
| | bar | K | kJ/kg | kJ/kg K |
| 1 | 1 | 293.15 | 0.0 | 0.8598 |
| 2 | 6 | 489.1 | 196.9 | 0.8598 |
| 3 | 6 | 1473 | 1185.2 | 1.9672 |
| 4 | 1 | 882.8 | 592.3 | 1.9672 |

Il rendimento di primo principio vale

$$\eta = 1 - \frac{1}{r_p^a} = 0.401$$

e quello di secondo principio

$$\varepsilon = \frac{\eta}{\eta_{Cam}} = \frac{\eta}{1 - \frac{T_1}{T_3}} = 0.50$$

La potenza meccanica utile è data da

$$W'_{mu} = G c_p [(T_3 - T_4) - (T_2 - T_1)] = 198 \text{ kW}$$

dove si è posto $c_p = Rk / (k - 1) = 1004 \text{ J/kg K}$.

La potenza termica ceduta in caldaia si ottiene da

$$W_{tc} = G c_p (T_3 - T_2) = 494 \text{ kW}$$

ed infine la PMU è data da

$$PMU = \frac{G}{W'_{mu}} = 2.54 \text{ kg/MJ}$$

Il rapporto di compressione ottimale è dato da

$$r_{pOTT} = \sqrt{\left(\frac{T_3}{T_1}\right)^{\frac{1}{a}}} = 16.86$$

e, ripetendo i calcoli, risulta $\eta = 0.554$, $\varepsilon = 0.69$, $W'_{mu} = 227 \text{ kW}$, $W_{tc} = 410 \text{ kW}$, $PMU = 2.21 \text{ kg/MJ}$. Le proprietà del fluido nei punti chiave del ciclo sono riportate nella seguente tabella

| | p | T | h | s |
|---|-------|--------|--------|---------|
| | bar | K | kJ/kg | kJ/kg K |
| 1 | 1 | 293.15 | 0.0 | 0.8598 |
| 2 | 16.86 | 657.1 | 365.6 | 0.8598 |
| 3 | 16.86 | 1473 | 1185.2 | 1.6707 |
| 4 | 1 | 657.2 | 365.6 | 1.6707 |

☐

ESEMPIO 7-7 –Ciclo Brayton endoreversibile ad elio.

Ripetere i calcoli dell'esempio precedente considerando come fluido di lavoro l'elio (gas ideale con c_p = costante, $k = 1.667$, $R = 2078$ J/kg K).

I calcoli sono eseguiti tramite il programma JOULE (Mastrullo, Mazzei, Vanoli, Termodinamica per Ingegneri, Liguori) o con il foglio di calcolo EXCEL C7BRAYTON.XLS.

Le proprietà del fluido nei punti chiave del ciclo sono riportate nella seguente tabella

| | p | T | h | s |
|---|-----|--------|--------|---------|
| | bar | K | kJ/kg | kJ/kg K |
| 1 | 1 | 293.15 | 0.0 | 6.2251 |
| 2 | 6 | 600.4 | 1595.7 | 6.2251 |
| 3 | 6 | 1473 | 6127.5 | 10.8860 |
| 4 | 1 | 719.2 | 2212.7 | 10.8860 |

Il rendimento di primo principio vale

$$\eta = 1 - \frac{1}{r_p^a} = 0.512$$

e quello di secondo principio

$$\varepsilon = \frac{\eta}{\eta_{Cam}} = \frac{\eta}{1 - \frac{T_1}{T_3}} = 0.64$$

La potenza meccanica utile (essendo per l'elio $c_p = R k / (k-1) = 5195$ J/kg K) è data da

$$W'_{mu} = G c_p [(T_3 - T_4) - (T_2 - T_1)] = 1160 \text{ kW}$$

La potenza termica ceduta in caldaia si ottiene da

$$W_{ic} = G c_p (T_3 - T_2) = 2266 \text{ kW}$$

ed infine la PMU è data da

$$PMU = \frac{G}{W'_{mu}} = 0.43 \text{ kg/MJ}$$

Il rapporto di compressione ottimale (essendo per l'elio $a = 0.400$) è dato da

$$r_{p\text{OTT}} = \sqrt{\left(\frac{T_3}{T_1}\right)^{\frac{1}{a}}} = 7.52$$

e, ripetendo i calcoli, risulta $\eta = 0.554$, $\varepsilon = 0.69$, $W'_{mu} = 1174$ kW, $W_{ic} = 2120$ kW, $PMU = 0.43$ kg/MJ (si vede che il minimo nella PMU è piuttosto blando, dato che questo valore praticamente coincide con il precedente). Le proprietà del fluido nei punti chiave del ciclo sono riportate nella seguente tabella.

| | p | T | h | s |
|---|------|--------|--------|---------|
| | bar | K | kJ/kg | kJ/kg K |
| 1 | 1 | 293.15 | 0.0 | 6.2251 |
| 2 | 7.52 | 657.2 | 1890.6 | 6.2251 |
| 3 | 7.52 | 1473 | 6127.5 | 10.4168 |
| 4 | 1 | 657.1 | 1890.0 | 10.4168 |

Notare come, rispetto al caso dell'aria, si ottengano prestazioni decisamente superiori. □

Effetto delle irreversibilità nel ciclo Brayton

Le irreversibilità che influenzano le prestazioni del ciclo Brayton sono quelle dovute alla non idealità delle espansioni nella turbina e nel compressore. A differenza del ciclo Rankine, anche queste ultime sono importanti, dato che il compressore assorbe un'aliquota non trascurabile della potenza erogata dalla turbina. Le perdite di carico negli scambiatori hanno invece un impatto minore sulle prestazioni.

Altri problemi sono legati al fatto che il fluido non è un gas ideale: i calori specifici variano con la temperatura e la stessa natura del fluido, a causa delle reazioni chimiche di combustione e dissociazione termica, cambia da punto a punto nel ciclo.

Consideriamo quindi un ciclo Brayton a gas ideale in cui la turbina ed il compressore sono caratterizzati da un rendimento isoentropico di espansione e di compressione, rispettivamente η_t ed η_c . Il ciclo si modifica come in Fig.21. L'espressione del rendimento rimane formalmente inalterata

$$\eta = 1 - \frac{T_4 - T_1}{T_3 - T_2} \tag{7.38}$$

e con un po' di pazienza, tenendo conto delle relazioni tra T_2 , T_4 e T_{2i} , T_{4i} (vedi Cap.4), può essere rielaborata nella forma

$$\eta = \frac{\eta_t \frac{T_3}{T_1} \left(1 - \frac{1}{r_p^a} \right) - \frac{r_p^a - 1}{\eta_c}}{\frac{T_3}{T_1} - 1 - \frac{r_p^a - 1}{\eta_c}} \tag{7.39}$$

Si nota pertanto che il rendimento è minore di zero se

$$\eta_c \eta_t < r_p^a \frac{T_1}{T_3} \tag{7.40}$$

In tal caso, il compressore assorbe più lavoro di quanto ne eroga la turbina. Fintantoché non è stato possibile costruire compressori con alto valore del rendimento isoentropico, il ciclo Brayton non ha trovato realizzazione pratica.

La *PMU* può essere espressa come segue

$$PMU = \frac{1}{c_p T_1 \left(\frac{T_3}{T_1} \frac{1 - 1/r_p^a}{\eta_t} + \frac{1 - r_p^a}{\eta_c} \right)} \tag{7.41}$$

Riportando nuovamente in grafico (Fig.22) i valori di η e $L' = 1/PMU$, si nota come L' abbia un massimo, dato da

$$r_{p,OTT,PMU} = \sqrt{\left(\frac{T_3}{T_1} \eta_c \eta_t \right)^{\frac{1}{a}}} \tag{7.42}$$

ovvero, spostato a valori minori rispetto al caso ideale.

In questo caso, tuttavia, anche la curva del rendimento presenta un massimo per un valore del rapporto di compressione più elevato di quello della Eq.(7.42). Nel caso reale, inoltre, il rendimento aumenta anche all'aumentare della temperatura massima del ciclo, T_3 , e questo giustifica la tendenza all'aumento di quest'ultima. Nella selezione del rapporto di compressione per una macchina reale, bisogna quindi scegliere il valore del rapporto di compressione in modo da operare in condizioni di massimo rendimento o di minimo ingombro. I motori aeronautici lavorano generalmente in condizioni di massimo rendimento, dato che questo permette di ridurre il carico di combustibile e quindi il peso globale dell'aeromobile. Al contrario, spesso gli impianti fissi vengono progettati per le condizioni di minimo ingombro per ridurre i costi di impianto. Notare anche che la condizione di massimo rendimento implica un rapporto di compressione maggiore di quella di minimo ingombro. La distanza tra i due valori ottimali del rapporto di compressione cresce con T_3 .

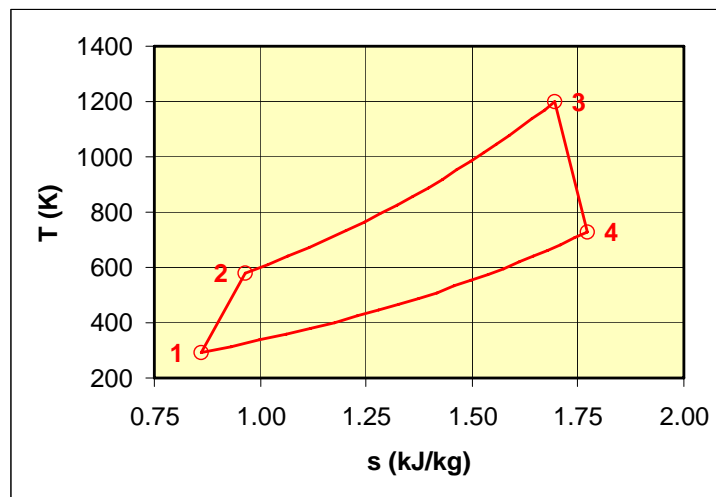


Figura 21: Ciclo Brayton reale sul diagramma T - s .

Indicativamente, i rapporti di compressione attualmente adottati oscillano tra 5 e 15 per impianti fissi (detti anche *heavy duty*) e tra 15 e 30 per motori aeronautici o turbine fisse *aeroderivate* (ovvero, derivate da motori aeronautici). C'è tendenza ad aumentare il rapporto di compressione (fino a 40:1). Le potenze installate sono da poche decine di kW fino a rispettivamente 200 MW per *heavy duty* e 40 MW per *aeroderivate*. I rendimenti sono, tranne poche eccezioni, intorno al 33-42%, ma si pensa di riuscire a superare in futuro il 45%. La temperatura massima di ammissione in turbina nelle applicazioni civili è attualmente di 1300 °C (oltre 1500 °C per gli aerei militari) e raggiungerà i 1450 °C nelle turbine di prossima generazione. Questo comporta l'adozione di sofisticati sistemi di raffreddamento delle palette, che, essendo alimentati dal compressore, possono impegnare fino al 20% dell'aria aspirata dalla macchina.

Gli impianti a ciclo Brayton devono il loro successo al limitato rapporto peso-potenza che, oltre a renderli adatti alla propulsione aeronautica, rende gli impianti fissi compatti e consegnabili "chiavi in mano". Inoltre, presentano brevi transitori di avviamento e sono quindi utili a far fronte ad improvvisi picchi nelle richieste di potenza. Come tutti i motori a combustione interna, non hanno coppia allo spunto e per l'avviamento hanno bisogno di un motore di lancio.

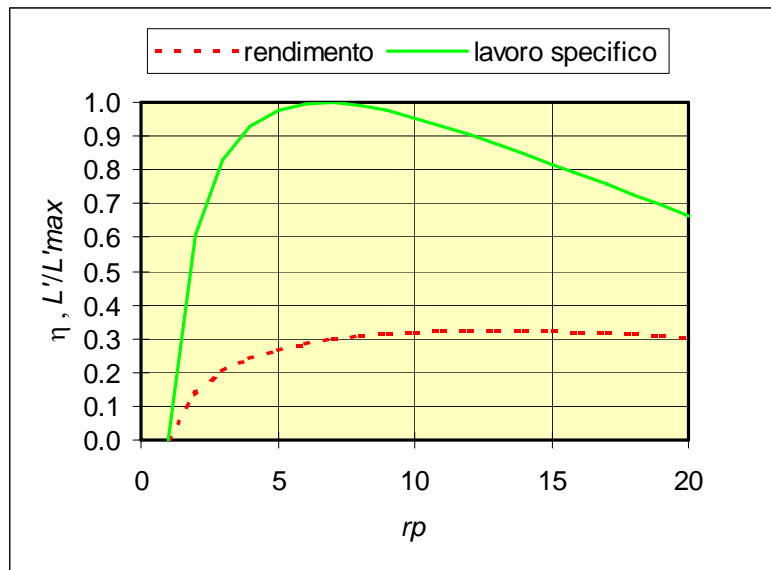


Figura 22: Andamento del rendimento e della PMU in funzione del rapporto di compressione per un ciclo Brayton reale.

ESEMPIO 7-8 –Ciclo Brayton reale.

Un ciclo Brayton con turbina e compressore reali lavora tra le temperature di ammissione in turbina di 1200 °C ed la temperatura ambiente di 20 °C, pressione di 1 bar. La portata di fluido (aria con $c_p =$ costante, $k = 1.4$, $R = 287$ J/kg K) vale $G = 0.5$ kg/s. Il rendimento isoentropico della turbina vale 0.9 e quello del compressore 0.8. Per un valore del rapporto di compressione pari a 6, determinare i rendimenti di primo e secondo principio, la potenza meccanica utile, la potenza termica ceduta nello scambiatore ad alta temperatura e la portata massica unitaria. Determinare inoltre la massima potenza teoricamente recuperabile dai gas di scarico.

I calcoli possono essere eseguiti tramite il programma JOULE (Mastrullo, Mazzei, Vanoli, Termodinamica per Ingegneri, Liguori) o con il foglio di calcolo EXCEL C7BRAYTON.xls.

Le proprietà del fluido nei punti chiave del ciclo sono riportate nella seguente tabella, dove si sono sfruttate le relazioni seguenti (v. Cap.4)

$$T_{2i} = T_1 r_p^{R/c_p} \quad , \quad T_2 = T_1 + \frac{T_{2i} - T_1}{\eta_c}$$

$$T_{4i} = \frac{T_3}{r_p^{R/c_p}} \quad , \quad T_4 = T_3 - \eta_t (T_3 - T_{4i})$$

| | p | T | h | s |
|---|-----|--------|--------|---------|
| | bar | K | kJ/kg | kJ/kg K |
| 1 | 1 | 293.15 | 0.0 | 0.8598 |
| 2 | 6 | 538.1 | 246.1 | 0.9557 |
| 3 | 6 | 1473 | 1185.2 | 1.9672 |
| 4 | 1 | 941.8 | 651.6 | 2.0322 |

Il rendimento di primo principio vale

$$\eta = 1 - \frac{1 - \frac{T_3}{T_1} \left(1 - \eta_t + \frac{\eta_t}{r_p^a} \right)}{1 - \frac{T_3}{T_1} + \frac{r_p^a - 1}{\eta_c}} = 0.306$$

e quello di secondo principio

$$\varepsilon = \frac{\eta}{\eta_{Carn}} = \frac{\eta}{1 - \frac{T_1}{T_3}} = 0.38$$

La potenza meccanica utile è data da

$$W'_{mu} = G c_p [(T_3 - T_4) - (T_2 - T_1)] = 144 \text{ kW}$$

La potenza termica ceduta in caldaia si ottiene da

$$W_{tc} = G c_p (T_3 - T_2) = 470 \text{ kW}$$

ed infine la PMU è data da

$$PMU = \frac{G}{W'_{mu}} = 3.49 \text{ kg/MJ}$$

Il rapporto di compressione ottimale che massimizza il lavoro specifico (o minimizza la PMU) è dato da

$$r_{p,OTT,PMU} = \sqrt{\left(\frac{T_3}{T_1} \eta_c \eta_t \right)^{\frac{1}{a}}} = 9.49$$

e, ripetendo i calcoli, risulta $\eta = 0.351$, $\varepsilon = 0.44$, $W'_{mu} = 150 \text{ kW}$, $W_{tc} = 427 \text{ kW}$, $PMU = 3.35 \text{ kg/MJ}$. Le proprietà del fluido nei punti chiave del ciclo sono riportate nella seguente tabella

| | p | T | h | s |
|---|------|--------|--------|---------|
| | bar | K | kJ/kg | kJ/kg K |
| 1 | 1 | 293.15 | 0.0 | 0.8598 |
| 2 | 9.49 | 623.7 | 332.0 | 0.9723 |
| 3 | 9.49 | 1473 | 1185.2 | 1.8356 |
| 4 | 1 | 844.3 | 553.6 | 1.9223 |

Infine la potenza teorica massima ottenibile dai gas di scarico si può calcolare tramite il bilancio di disponibilità (v. Cap.6), e corrisponde a quella di un processo reversibile che riporta i gas di scarico allo stato morto (convenzionalmente $T_0 = 298.15 \text{ K}$, $p_0 = 1.013 \text{ bar}$)

$$W'_{m,max} = G (a_{f,4} - a_{f,0}) = G a_{f,4} = G [(h_4 - h_0) - T_0 (s_4 - s_0)]$$

quindi, per un gas ideale con $c_p = \text{cost}$

$$W'_{m,\max} = G \left[c_p (T_4 - T_0) - T_0 \left(c_p \ln \frac{T_4}{T_0} - R \ln \frac{p_4}{p_0} \right) \right] = G c_p \left[(T_4 - T_0) - T_0 \ln \frac{T_4}{T_0} \right] = 151 \text{ kW}$$

dove il termine contenente le pressioni è nullo, perchè si scarica a pressione ambiente. La potenza (attenzione! massima, teorica) perduta è quindi dello stesso ordine di grandezza di quella prodotta.

□

Cenni all'utilizzazione del ciclo Brayton nei motori aeronautici

I turbomotori aeronautici moderni si dividono in due categorie:

- motori *turboelica*, in cui la turbina, oltre ad azionare il compressore, mette in movimento l'elica;
- motori *turbogetto*, in cui la turbina eroga potenza unicamente per azionare il compressore (questa parte di motore è detta generatore di gas); i gas in uscita dalla turbina, ancora ad elevato contenuto entalpico, vengono accelerati in un *ugello* fino ad una velocità superiore a quella di volo: la corrispondente variazione di quantità di moto fornisce la spinta propulsiva all'aereo.

Nei motori turbogetto, spesso il primo stadio di compressione è realizzato mediante un diffusore (v. Cap.4). I motori turbogetto hanno consentito la realizzazione di aeromobili per il volo ad alta velocità (anche superiore alla velocità del suono) ed alta quota.

Ultimamente, hanno preso piede anche i motori *turbofan*, che, in estrema sintesi, combinano i due tipi precedenti: in essi, *una parte* dell'aria aspirata viene semplicemente compressa, e, senza passare attraverso la camera di combustione viene scaricata posteriormente a velocità maggiore, realizzando un effetto propulsivo analogo a quello dell'elica. La parte centrale del motore è invece un normale turbogetto.

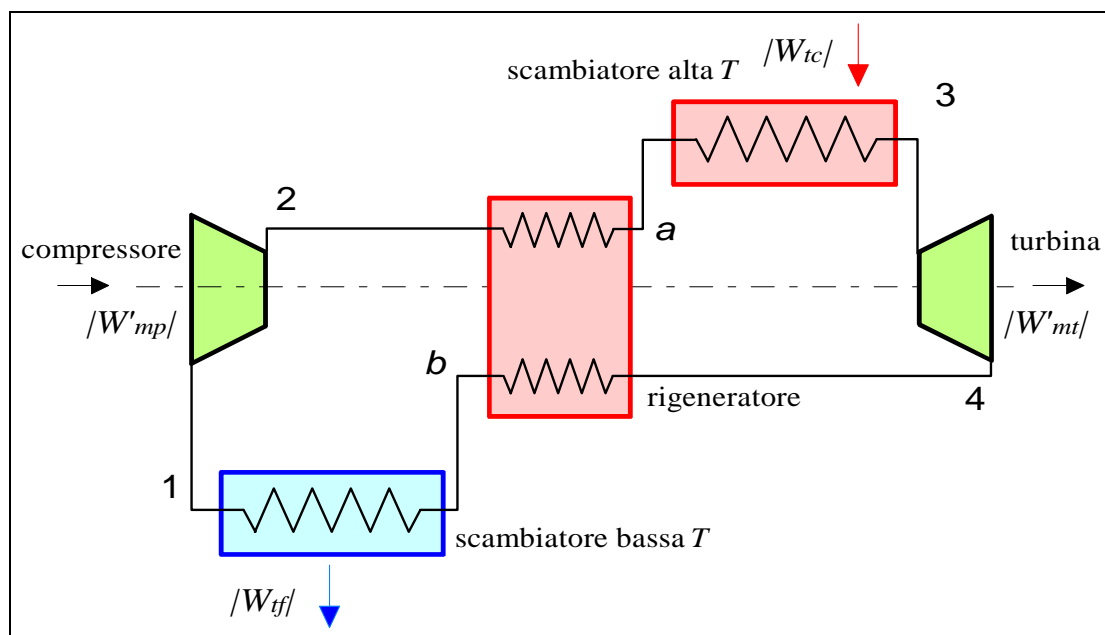


Figura 23: Schema di ciclo Brayton con rigenerazione.

Il ciclo Brayton con rigenerazione

Lo schema di questo tipo di impianto è riportato in Fig.23 ed il ciclo termodinamico in Fig.24: negli impianti a combustione interna e ciclo aperto, ovviamente lo scambiatore di bassa temperatura non è presente. In questo impianto si utilizzano i gas caldi in uscita dalla turbina, a temperatura ancora elevata, per preriscaldare tramite uno scambiatore di calore a superficie, detto *rigeneratore* il gas all'uscita del compressore prima dell'introduzione nella camera di combustione. Si risparmia quindi combustibile, aumentando il rendimento, a spese dell'introduzione di un nuovo componente, generalmente costoso ed ingombrante. La rigenerazione si adotta talvolta in impianti di potenza inferiore a 10 MW, ed è considerata antieconomica per potenze superiori date le grosse dimensioni del rigeneratore, per quanto l'introduzione di nuovi scambiatori di calore compatti potrebbe in futuro modificare queste considerazioni. Inoltre, essa è improponibile (per motivi di ingombro e peso) nel caso della propulsione aeronautica.

I bilanci dei cinque sistemi aperti che costituiscono l'impianto sono riportati nel seguito: le prime quattro espressioni sono identiche a quelle del ciclo Brayton semplice. Come di consueto, le espressioni in cui compare l'entalpia sono valide per qualunque fluido, quelle in cui compare la temperatura solo per gas ideali a c_p costante.

compressore (1-2) $W'_{mp} = -G(h_2 - h_1) = -G c_p (T_2 - T_1)$ (7.43)

scambiatore alta T (2-3) $W'_{ic} = G(h_3 - h_2) = G c_p (T_3 - T_2)$ (7.44)

turbina (3-4) $W'_{mt} = G(h_3 - h_4) = G c_p (T_3 - T_4)$ (7.45)

scambiatore bassa T (4-1) $W'_{tf} = -G(h_4 - h_1) = -G c_p (T_4 - T_1)$ (7.46)

rigeneratore (4-b e 2-a) $G(h_a - h_2) = G(h_4 - h_b) \quad ; \quad T_a - T_2 = T_4 - T_b$ (7.47)

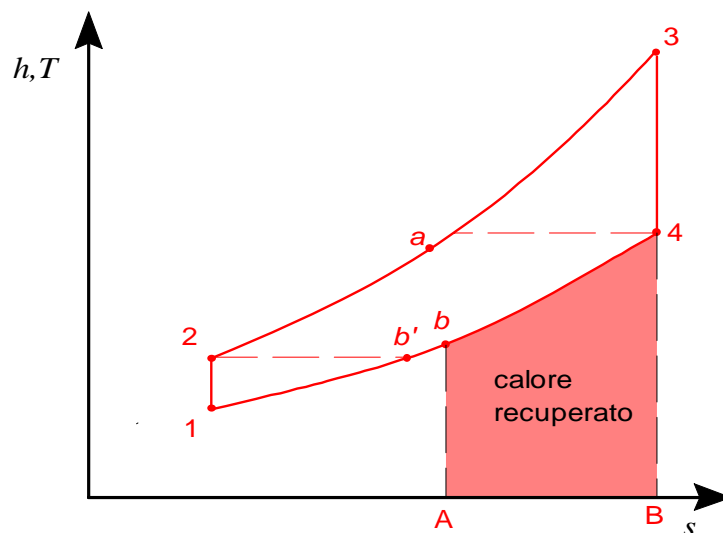


Figura 24: Diagramma T - s per ciclo Brayton con rigenerazione.

Il calore recuperato nel rigeneratore è rappresentato sul piano $T-s$ (Fig.24) dall'area $AB4b$. Ovviamente, dato che lo scambio termico avviene sempre dal corpo più caldo a quello più freddo, per la rigenerazione è necessario che i gas in uscita dalla turbina siano più caldi di quelli in uscita dal compressore, quindi deve essere

$$T_a \leq T_4 \quad ; \quad T_2 \leq T_b \quad (7.48)$$

da cui segue che

$$T_2 \leq T_4 \quad (7.49)$$

La condizione limite si ha dunque se il punto b in Fig.24 coincide con il punto b' . Nel caso di ciclo endoreversibile, essendo come è noto $T_2 / T_1 = T_3 / T_4$ (v. Eq.(7.29)) nelle condizioni limite per la rigenerazione si ha

$$T_2 = T_4 = \sqrt{T_3 T_1} \quad (7.50)$$

Si vede quindi che la rigenerazione è possibile solo se il rapporto di compressione soddisfa

$$r_p \leq \left(\frac{T_3}{T_1} \right)^{\frac{c_p}{2R}} \quad (7.51)$$

e quindi per *bassi valori del rapporto di compressione* (notare che il valore limite di r_p corrisponde a quello per cui la PMU del ciclo endoreversibile ha un minimo, v. Eq.(7.37)).

La massima quantità di calore recuperabile per unità di tempo è dunque data da

$$W_{TR,max} = G c_p (T_4 - T_2) \quad (7.52)$$

Dalla figura 24, si vede che in questo caso il calore dovrebbe trasferirsi tra i due fluidi con differenza di temperatura nulla, per cui il corrispondente ipotetico scambiatore di calore dovrebbe avere superficie infinita. Si introduce pertanto l'*efficienza del rigeneratore*, ε_R , definita come

$$\varepsilon_R = \frac{\text{calore recuperato nel rigeneratore}}{\text{calore max. recuperabile}} = \frac{W_{TR}}{W_{TR,max}} = \frac{T_a - T_2}{T_4 - T_2} = \frac{T_4 - T_b}{T_4 - T_2} \quad (7.53)$$

Il concetto di *efficienza* si può applicare a qualunque scambiatore di calore e verrà ripreso in maggior dettaglio nel Cap.13. Ovviamente, l'efficienza è sempre minore di 1.

Poste queste definizioni, si può passare a determinare il *rendimento di primo principio* del ciclo Brayton con rigenerazione, che è dato da

$$\eta = \frac{W'_{mu}}{W_{tc}} = \frac{G(h_3 - h_4) - G(h_2 - h_1)}{G(h_3 - h_a)} \quad (7.54)$$

e quindi per un gas ideale con c_p costante, tenuto conto anche della Eq.(7.53)

$$\eta = \frac{W'_{mu}}{W_{tc}} = \frac{(T_3 - T_4) - (T_2 - T_1)}{T_3 - T_a} = \frac{(T_3 - T_4) - (T_2 - T_1)}{(T_3 - T_2) - \varepsilon_R(T_4 - T_2)} \quad (7.55)$$

Tramite una serie di calcoli analoghi a quelli condotti in precedenza per il ciclo Brayton semplice, che qui si omettono, per $\eta_c = \eta_t = 1$ questa espressione può essere messa in funzione delle sole temperature estreme del ciclo (T_1, T_3) e dell'efficienza del rigeneratore ε_R

$$\eta = 1 - \frac{1}{r_p^a} \frac{\frac{T_3}{T_1} \frac{1}{r_p^a} (1 - \varepsilon_R) + \varepsilon_R r_p^a - 1}{\frac{T_3}{T_1} \frac{1}{r_p^a} \left(1 - \frac{\varepsilon_R}{r_p^a} \right) + \varepsilon_R - 1} \quad (7.56)$$

Che nel caso ideale $\varepsilon_R = 1$ si traduce in

$$\eta = 1 - \frac{T_1}{T_3} r_p^a \quad (7.57)$$

Il rendimento è quindi in questo caso una funzione *decescente* del rapporto di compressione, al contrario del ciclo Brayton semplice. Dal diagramma di Fig.25 si vede che per efficienza dello scambiatore minore di 1, invece, il rendimento mostra un massimo che si sposta verso destra al diminuire dell'efficienza dello scambiatore. La curva $\varepsilon_R = 0$ corrisponde al ciclo Brayton semplice.

Si noti che la rigenerazione *non altera l'area del ciclo sul piano T-s*, e quindi il lavoro specifico e la PMU (e la loro dipendenza dal rapporto di compressione) rimangono inalterati rispetto al corrispondente ciclo Brayton semplice. Si vede anche che guadagni significativi di rendimento sono possibili solo in caso di alta efficienza del rigeneratore.

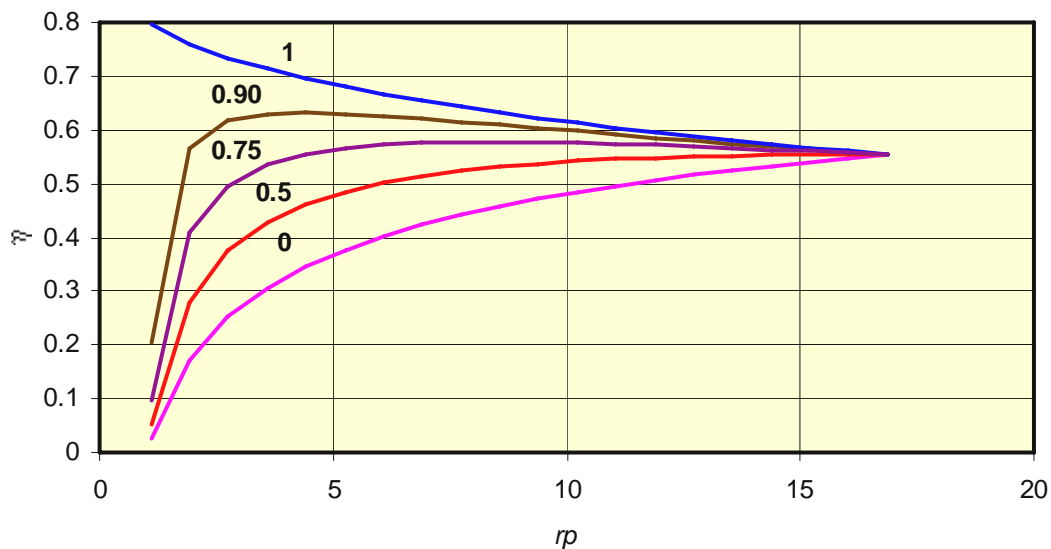


Figura 25: Rendimento del ciclo Brayton con rigenerazione in funzione del rapporto di compressione, per diversi valori dell'efficienza del rigeneratore; $T_1 = 20 \text{ }^\circ\text{C}$, $T_3 = 1200 \text{ }^\circ\text{C}$. Il caso $\varepsilon_R = 0$ corrisponde all'assenza di rigeneratore. Il rapporto di compressione limite per la rigenerazione in questo caso vale 16.9, e tutte le curve vanno a coincidere per tale valore.

Recentemente è stato proposto un ciclo Brayton rigenerato chiuso ad elio per il raffreddamento di futuri reattori nucleari a gas, con una potenza utile di circa 300 MW: con un rapporto di compressione pari a 2.7 ed una temperatura di ingresso in turbina pari a 850°C a 72 bar, ed efficienza di rigenerazione attorno al 95%, sembra possibile raggiungere rendimenti attorno al 50%.

ESEMPIO 7-9 – Ciclo Brayton con rigenerazione.

Un ciclo Brayton a rigenerazione, con turbina e compressore ideali, lavora tra le temperature di ammissione in turbina di 1200 °C e la temperatura ambiente di 20 °C, pressione di 1 bar. La portata di fluido (aria con c_p = costante, $k = 1.4$, $R = 287 \text{ J/kg K}$) vale $G = 0.5 \text{ kg/s}$. Per un valore del rapporto di compressione pari a 6, ed una efficienza del rigeneratore $\varepsilon_R = 0.75$, determinare i rendimenti di primo e secondo principio, la potenza meccanica utile, la potenza termica ceduta nello scambiatore ad alta temperatura e la portata massica unitaria. Ripetere i calcoli per un rendimento isoentropico della turbina $\eta_t = 0.9$ e del compressore $\eta_c = 0.8$.

☞ I calcoli possono essere eseguiti tramite il programma JOULE (Mastrullo, Mazzei, Vanoli, Termodinamica per Ingegneri, Liguori) o con il foglio di calcolo EXCEL C7BRAYTON-RIG.xls.

Le proprietà del fluido nei punti chiave del ciclo sono riportate nella seguente tabella, analoga a quella dell’Es.6: la presenza del rigeneratore in effetti non cambia nulla riguardo ai punti 1,2,3,4. Le proprietà dei punti *a* e *b* sono ricavabili dalla efficienza del rigeneratore, Eq.(7.53) da cui segue

$$T_a = T_2 + \varepsilon_R (T_4 - T_2) = 784.5 \text{ K}$$

$$T_b = T_4 - \varepsilon_R (T_4 - T_2) = 587.6 \text{ K}$$

| | p | T | h | s |
|----------|-----|--------|--------|---------|
| | bar | K | kJ/kg | kJ/kg K |
| 1 | 1 | 293.15 | 0.0 | 0.8598 |
| 2 | 6 | 489.1 | 196.9 | 0.8598 |
| 3 | 6 | 1473 | 1185.2 | 1.9672 |
| 4 | 1 | 882.8 | 592.3 | 1.9672 |
| <i>a</i> | 6 | 784.5 | 493.5 | 1.3343 |
| <i>b</i> | 1 | 587.6 | 295.7 | 1.5582 |

La potenza meccanica utile è data da

$$W'_{mu} = G c_p [(T_3 - T_4) - (T_2 - T_1)] = 198 \text{ kW}$$

e rimane quindi inalterata rispetto al caso dell’Esempio 7.6 (infatti, l’area del ciclo e la portata rimangono invariate). Il calore ceduto in caldaia vale invece

$$W_{tc} = G c_p (T_3 - T_a) = 345.9 \text{ kW}$$

Il rendimento di primo principio è ottenibile come

$$\eta = \frac{W'_{m,u}}{W_{tc}} = 0.572$$

ed è superiore a quello del ciclo Brayton semplice di pari caratteristiche, Es.6, che valeva 0.401. Si può anche verificare che esso coincide con quanto ricavabile dalla Eq.(7.56) (di uso molto più scomodo)

$$\eta = 1 - \frac{1 - \frac{T_3}{T_1} \frac{1}{r_p^a} (1 - \varepsilon_R) + \varepsilon_R r_p^a - 1}{\frac{r_p^a}{T_1} \frac{T_3}{r_p^a} \left(1 - \frac{\varepsilon_R}{r_p^a} \right) + \varepsilon_R - 1} = 0.572$$

Il rendimento di secondo principio vale

$$\varepsilon = \frac{\eta}{\eta_{Cam}} = \frac{\eta}{1 - \frac{T_1}{T_3}} = 0.71$$

ed infine la PMU (sempre inalterata rispetto all' Esempio 7.6) è data da

$$PMU = \frac{G}{W'_{mu}} = 2.54 \text{ kg/MJ}$$

Per quanto riguarda il caso di turbina e compressore non ideali, le proprietà dei punti 1,2,3,4 sono analoghe a quelle dell' Esempio 7.8 e sono riportate nella tabella seguente, dove si è fatto nuovamente uso della Eq.(7.53) per il calcolo di T_a e T_b .

| | p | T | h | s |
|-----|-----|--------|--------|---------|
| | bar | K | kJ/kg | kJ/kg K |
| 1 | 1 | 293.15 | 0.0 | 0.8598 |
| 2 | 6 | 538.1 | 246.1 | 0.9557 |
| 3 | 6 | 1473 | 1185.2 | 1.9672 |
| 4 | 1 | 941.8 | 651.6 | 2.0322 |
| a | 1 | 841.0 | 550.3 | 1.4042 |
| b | 6 | 639.1 | 347.5 | 1.6426 |

La potenza meccanica utile (inalterata rispetto all'Es.8) è data da

$$W'_{mu} = G c_p [(T_3 - T_4) - (T_2 - T_1)] = 144 \text{ kW}$$

mentre la potenza termica ceduta in caldaia si ottiene da

$$W_{tc} = G c_p (T_3 - T_a) = 317.5 \text{ kW}$$

Che è minore di quella del caso ideale! Questo miglior risultato per il ciclo con rigenerazione è imputabile al fatto che i gas escono dalla turbina "reale" a temperatura maggiore, e quindi una maggiore aliquota di energia termica è recuperabile. Inoltre, essi escono anche dal compressore a temperatura superiore. D'altra parte, la potenza meccanica utile diminuisce.

Conseguentemente, il rendimento di primo principio vale

$$\eta = \frac{W'_{m,u}}{W_{tc}} = 0.453$$

Il rendimento di secondo principio è dato da

$$\varepsilon = \frac{\eta}{\eta_{Cam}} = \frac{\eta}{1 - \frac{T_1}{T_3}} = 0.57$$

ed infine la PMU (invariata rispetto all' Esempio 7.8) è data da

$$PMU = \frac{G}{W'_{mu}} = 3.49 \text{ kg/MJ}$$

□

Cenni ad ulteriori possibili miglioramenti del ciclo Brayton

Si accenna qui solo brevemente agli ulteriori metodi per migliorare il rendimento del ciclo Brayton dato che essi sono ancora poco diffusi a livello applicativo. Per una loro trattazione approfondita, si veda ad esempio Mastrullo, Mazzei e Vanoli, Termodinamica per Ingegneri, Liguori, Cap.2.7-2.8.

- *Compressione multistadio interrefrigerata*: abbiamo visto (Cap.4) che con tale tecnica si può ridurre il lavoro di compressione. Combinata alla rigenerazione, essa produce un sensibile aumento di rendimento a spese di una notevole complicazione dell'impianto. Recentemente, gli studi sulla compressione interrefrigerata hanno subito un nuovo impulso dettato dalla necessità di elevare il rapporto di compressione fino a 40:1 ed oltre; è stato proposto anche di effettuare la interrefrigerazione iniettando acqua nel fluido di lavoro invece di utilizzare uno scambiatore di calore.
- *Espansione multistadio con risurriscaldamento*: detta anche *post-combustione*, è un processo analogo al risurriscaldamento del ciclo Rankine. In questo caso si sfrutta il fatto che i gas combusti hanno ancora un residuo tenore di ossigeno, dato che la combustione avviene in *eccesso di aria* (v. Cap.15) per limitare le temperature di ingresso in turbina. I gas vengono pertanto spillati dalla turbina ad una pressione intermedia, vi si effettua una seconda combustione incrementandone la temperatura e successivamente essi vengono rinviati alla turbina di bassa pressione. Nei motori aeronautici a reazione, la post-combustione si effettua a valle della turbina e prima dell'ugello: è diffusa specialmente negli aviogetti militari.

Queste soluzioni comportano generalmente un incremento di peso, complessità e costo della macchina, vanificando la semplicità di impianto e di installazione caratteristica del ciclo Brayton, cosicché esse hanno avuto finora poco successo commerciale, nonostante il vantaggio termodinamico; vengono adesso riproposte, specialmente per quanto riguarda la interrefrigerazione, come temi di ricerca per la realizzazione di impianti ad elevato rendimento.

Metodi di studio più accurati per il ciclo Brayton

Tutte le considerazioni svolte finora sono valide nel caso che il fluido di lavoro sia un gas ideale con calore specifico costante. Si possono considerare modelli via via più accurati del fluido di lavoro:

- gas ideale con $c_p = f(T)$;
- gas reale con $h = f(T, p)$;
- gas reale di composizione chimica variabile tra compressione ed espansione (per effetto della combustione interna).

In tutti questi casi, le espressioni in cui compare l'entalpia (es. Eq.(7.30)) e non la temperatura del fluido (es. Eq.(7.31)) rimangono comunque valide.

In generale, un modello realistico del ciclo Brayton dovrebbe anche tener conto delle perdite di carico nella camera di combustione, nonché di quelle dovute al sistema di scarico ed al filtraggio dell'aria in aspirazione: questo tuttavia non comporta complicazioni eccessive dal punto di vista concettuale, ma solo un appesantimento nei bilanci. Una trattazione esauriente ed applicativa delle turbine a gas è riportata nel testo di Lozza. A titolo di esempio si riporta in Fig.26 (tratta dal testo suddetto) l'andamento di un ciclo reale sul diagramma $T-s$.

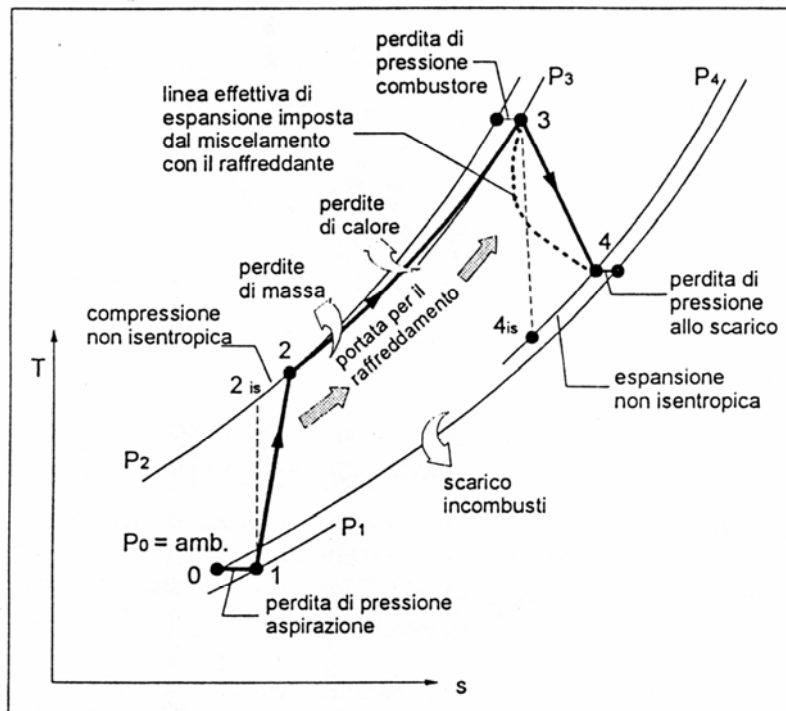


Figura 26: Ciclo di Brayton reale con indicazione dei principali scostamenti da quello ideale (dal testo di Lozza).

5. Impianti a ciclo combinato

Abbiamo accennato come una delle principali cause di irreversibilità del ciclo Rankine consista nella elevata differenza di temperatura tra il vapore ed i prodotti della combustione in caldaia, e come al contrario il rendimento del ciclo Brayton sia penalizzato dallo scarico dalla turbina di gas ad elevata temperatura rispetto all'ambiente. Da queste considerazioni nasce l'idea *di accoppiare i due cicli*, utilizzando i gas di scarico della turbina del ciclo Brayton per riscaldare (totalmente od in parte) il vapore del ciclo Rankine. Il flusso energetico in questo tipo di impianto è mostrato in Fig.27.

Tale concetto, sorprendentemente, fu già espresso con chiarezza estrema da Sadi Carnot nel 1824 nel saggio "Sulla potenza motrice del fuoco": "... L'aria, allora, sembrerebbe più conveniente del vapore per realizzare la potenza motrice da cadute di calorico da temperature alte; forse a temperature minori il vapore può andare meglio. Potremmo immaginare anche la possibilità di far agire lo stesso calore successivamente sull'aria e sull'acqua. Sarebbe solo necessario che l'aria avesse, dopo l'uso, una temperatura elevata ed invece di buttarla immediatamente nell'atmosfera, avvolgesse una caldaia proprio come se fosse uscita direttamente da una fornace." Tuttavia, esso è rimasto inapplicato per più di un secolo! Naturalmente questo non è dovuto semplicemente a "stupidità": fino a non molti anni fa, le turbine a gas avevano rendimenti troppo bassi per rendere economicamente conveniente il ciclo combinato.

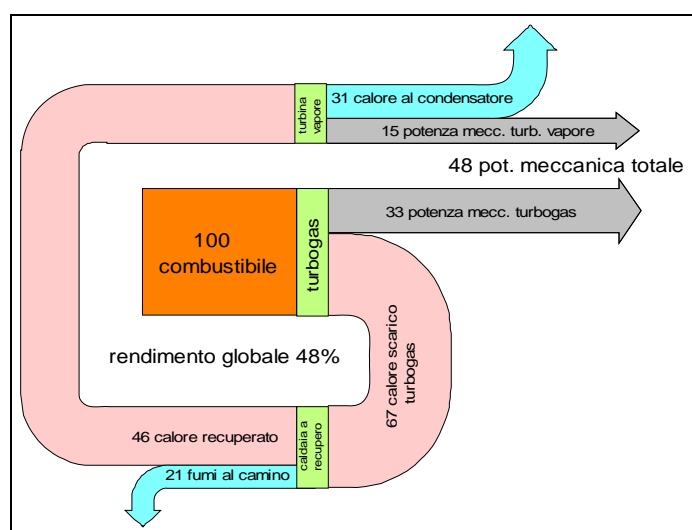


Figura 27: Diagramma di Sankey (semplificato senza tener conto delle perdite) che illustra i flussi energetici in un ciclo combinato *unfired*.

L'impianto che ne risulta è detto *a ciclo combinato*, ed è in grado di raggiungere, con opportuni accorgimenti, rendimenti di primo principio sicuramente oltre il 50%, e fino al 60% in alcuni impianti recenti. Questa tecnica costituisce la prospettiva più promettente per incrementare le prestazioni degli impianti termoelettrici; nel prossimo futuro è prevista, oltre che la costruzione di nuovi impianti, anche la conversione di impianti esistenti in impianti a ciclo combinato (*repowering*) per aumentarne la potenza erogata a parità di consumi di combustibile, e quindi di inquinanti emessi.

Lo schema di massima di un ciclo combinato è riportato in Fig.28. La sezione a ciclo Brayton (detto *topper*, cioè quello che sta sopra) non presenta differenze sostanziali da quello convenzionale. I gas allo scarico, anziché essere convogliati al camino, vengono inviati ad un componente detto *generatore di vapore a recupero (GVR)* dove cedono la loro energia residua all'acqua del ciclo Rankine (detto *bottomer*, cioè quello che sta sotto). Questo schema è il più diffuso ed è detto *unfired*, in contrapposizione al cosiddetto ciclo *fired*, in cui un post-combustore è interposto tra lo scarico della turbogas e il generatore di vapore a recupero. Nel post-combustore, ulteriore combustibile viene bruciato sfruttando il residuo tenore di ossigeno dei gas di scarico, e questi subiscono un ulteriore aumento di temperatura prima di entrare nella GVR.

Con esclusione dell'eventuale apporto di energia nel post-combustore, la produzione di vapore è quindi "gratuita". Il rendimento di primo principio si ottiene quindi come

$$\eta = \frac{W'_{mu}}{W'_{tc}} = \frac{W'_{mu,R} + W'_{mu,B}}{W'_{tc,B} + W'_{t,post}} \quad (7.58)$$

dove i pedici *B* e *R* indicano rispettivamente i cicli Brayton e Rankine e, ovviamente, la potenza termica ceduta nel postcombustore, $W'_{t,post}$, è nulla per il ciclo *unfired*.

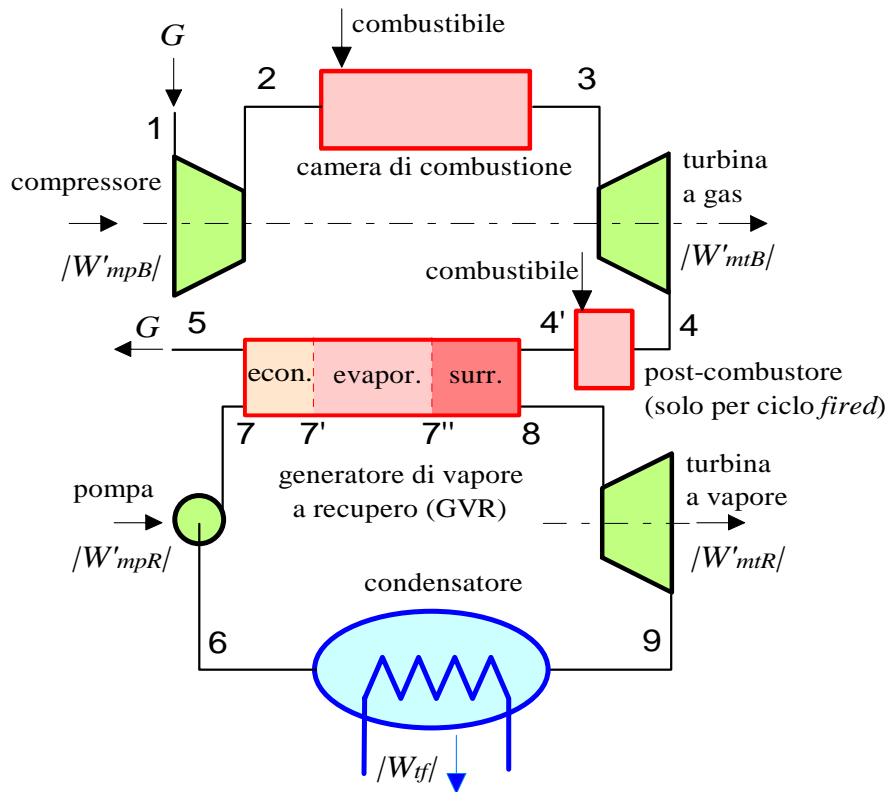


Figura 28: Impianto a ciclo combinato. Negli impianti *unfired* il post-combustore 4-4' non è installato

Nel caso in cui si consideri il ciclo Brayton operante ad aria standard e si possa trascurare (come di consueto) la potenza di pompaggio nel ciclo Rankine, si ha

$$\eta = \frac{W'_{mu}}{W'_{tc}} = \frac{W'_{mu,R} + W'_{mu,B}}{W'_{tc,B} + W'_{t,post}} = \frac{G_B c_p (T_3 - T_4) - G_B c_p (T_2 - T_1) + G_R (h_8 - h_9)}{G_B c_p (T_3 - T_2) + G_B c_p (T_4' - T_4)} \quad (7.59)$$

Il cuore dell'impianto a ciclo combinato è costituito dal generatore di vapore a recupero, che non è altro che uno scambiatore gas-vapore. Il suo bilancio termodinamico si esprime come

$$G_B c_p (T_4' - T_5) = G_R (h_8 - h_7) \quad (7.60)$$

e lega la portata di vapore nel ciclo Rankine, G_R , con quella del ciclo Brayton, G_B . In particolare, fissati i parametri del ciclo Brayton e la temperatura dei fumi allo scarico T_5 , dalla Eq.(7.60) è possibile ottenere la portata (e quindi la potenza) del ciclo Rankine.

E' logico che (tranne che in caso di costruzioni particolari) la sezione a vapore non può funzionare quando la sezione a ciclo Brayton è inoperativa, mentre quest'ultima può essere azionata anche da sola bypassando il GVR.

In genere, nei cicli *unfired* il rapporto tra la potenza della sezione a gas e quella a vapore è circa 2:1, con pressioni di vapore da 40 a 70 bar e temperature di ammissione nella turbina a vapore da 450 a 500 °C; la temperatura di scarico dei gas al camino varia da 150 a 110 °C.

Nei cicli *fired*, invece, il vapore all'ammissione in turbina può superare i 100 bar e i 510 °C e la potenza della sezione a vapore è in genere superiore a quella della sezione a gas.

Lo schema del ciclo con la disposizione dei fasci tubieri è mostrato in Fig.29. Nella caldaia a recupero i fasci tubieri in cui viene prodotto il vapore sono ordinati in ordine decrescente di temperatura in modo da sfruttare il salto termico in maniera ottimale (come esposto in maggior dettaglio nel Cap.13, questo schema è detto *controcorrente* in quanto i due fluidi percorrono lo scambiatore in direzioni opposte). Infatti lo scambio di calore con salto termico troppo elevato ha come risultato un'alta irreversibilità con conseguente ingente distruzione della disponibilità dei gas di scarico. Per ottimizzare ulteriormente il salto termico tra gas e vapore, come è mostrato in Fig.30, risulta conveniente disporre di due fasci evaporatori a pressione (e quindi temperatura) diverse. Si ottiene così il cosiddetto *ciclo combinato a due pressioni*, il cui schema è mostrato in Fig.31. La pressione dello stadio di bassa è pari a circa il 10% di quello di alta pressione. Sono concepibili anche cicli *a tre pressioni*, ma la loro applicazione è per ora poco conveniente.

Nella sezione vapore del ciclo combinato non sono in genere presenti preriscaldatori: ciò è dovuto al fatto che è inutile sottrarre vapore alla turbina per il preriscaldamento, in quanto il GVR funziona "gratis"; inoltre, introducendo in quest'ultima acqua a bassa temperatura, si può spingere il recupero di calore dai gas di scarico fino a temperature più basse.

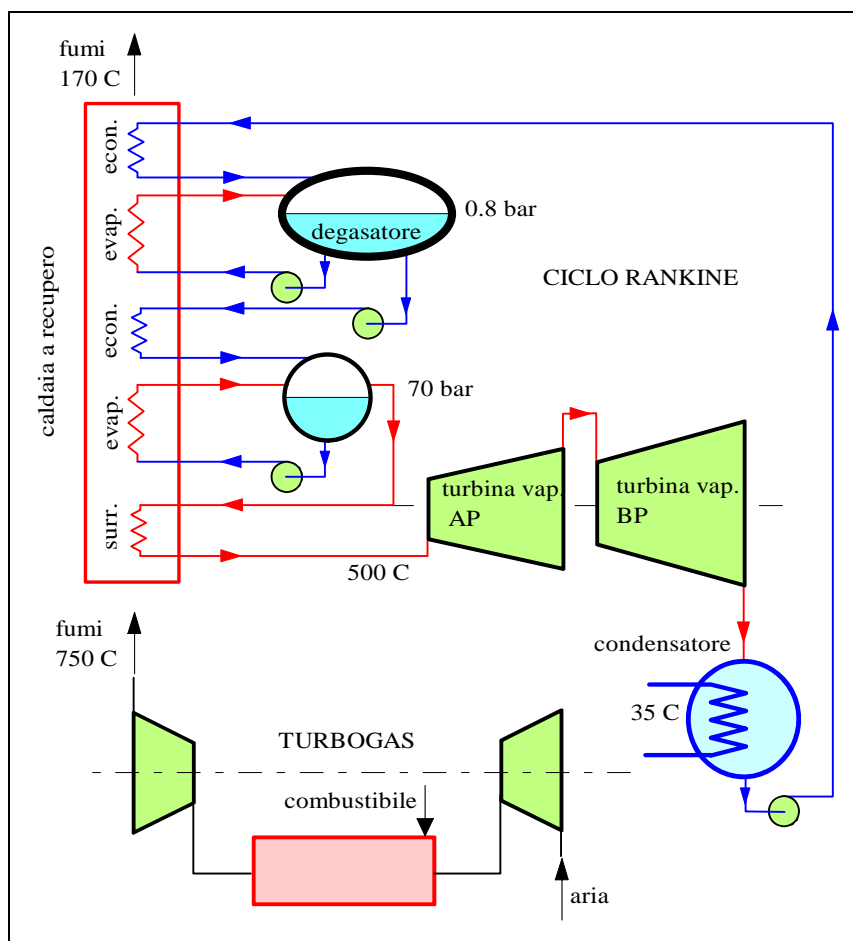


Figura 29: Schema di ciclo combinato *unfired* ad 1 pressione.

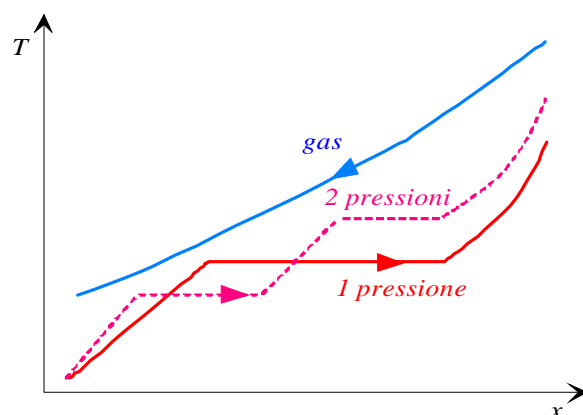


Figura 30: Andamento delle temperature dei due fluidi nel generatore di vapore a recupero.

Cenno al repowering degli impianti convenzionali

Si definisce *repowering* l'operazione di ripotenziamento di una centrale termoelettrica a ciclo Rankine con l'aggiunta di una o più turbine a gas. L'operazione di repowering, con limitati costi di investimento, aumenta la potenza e il rendimento delle centrali esistenti, ma trova ostacolo nei costi di fermo impianto e nei vincoli sugli ingombri, intrinseci nella modifica di un progetto già esistente. Le tecniche utilizzate per il repowering sono essenzialmente quelle che seguono.

- *Feedwater Repowering*: i gas di scarico della turbogas alimentano totalmente o parzialmente dei nuovi preriscaldatori che sostituiscono quelli del ciclo Rankine, diminuendo la portata di vapore spillato dalla turbina. Questo intervento è semplice e poco costoso, generalmente dà luogo a significativi incrementi di potenza (fino al 30%) ma bassi aumenti di rendimento (1-2 punti percentuali), anche se in alcuni casi il rendimento può aumentare anche di 6 punti.
- *Boiler Repowering*: I gas caldi di scarico della turbogas vengono mescolati all'aria comburente ed inviati al generatore di vapore del ciclo Rankine. Si hanno incrementi di potenza fino al 35% e incrementi più significativi di rendimento, specie negli impianti più vecchi. E' detto anche *Hot Windbox Repowering*.
- *Supplemental Boiler Repowering*: Si aggiunge una turbogas collegata ad un generatore di vapore a recupero supplementare che viene affiancato in parallelo a quello tradizionale. Questo secondo generatore generalmente fornisce vapore solo agli stadi di bassa e media pressione della turbina a vapore.
- *Site Repowering*: E' la tecnica più radicale e costosa: l'impianto viene completamente demolito e ricostruito ex-novo; si riutilizzano solo le opere di presa per l'acqua di raffreddamento del condensatore e la stazione elettrica. Si ha anche il vantaggio di possedere già le autorizzazioni di carattere ambientale.

Naturalmente è possibile pensare anche ad una tecnica più radicale di *Heat Recovery Repowering*, consistente nel sostituire il generatore di vapore con una caldaia a recupero, ma questo intervento presenta maggiori difficoltà tecnico-economiche ed è comunque limitato a gruppi di piccola potenza.

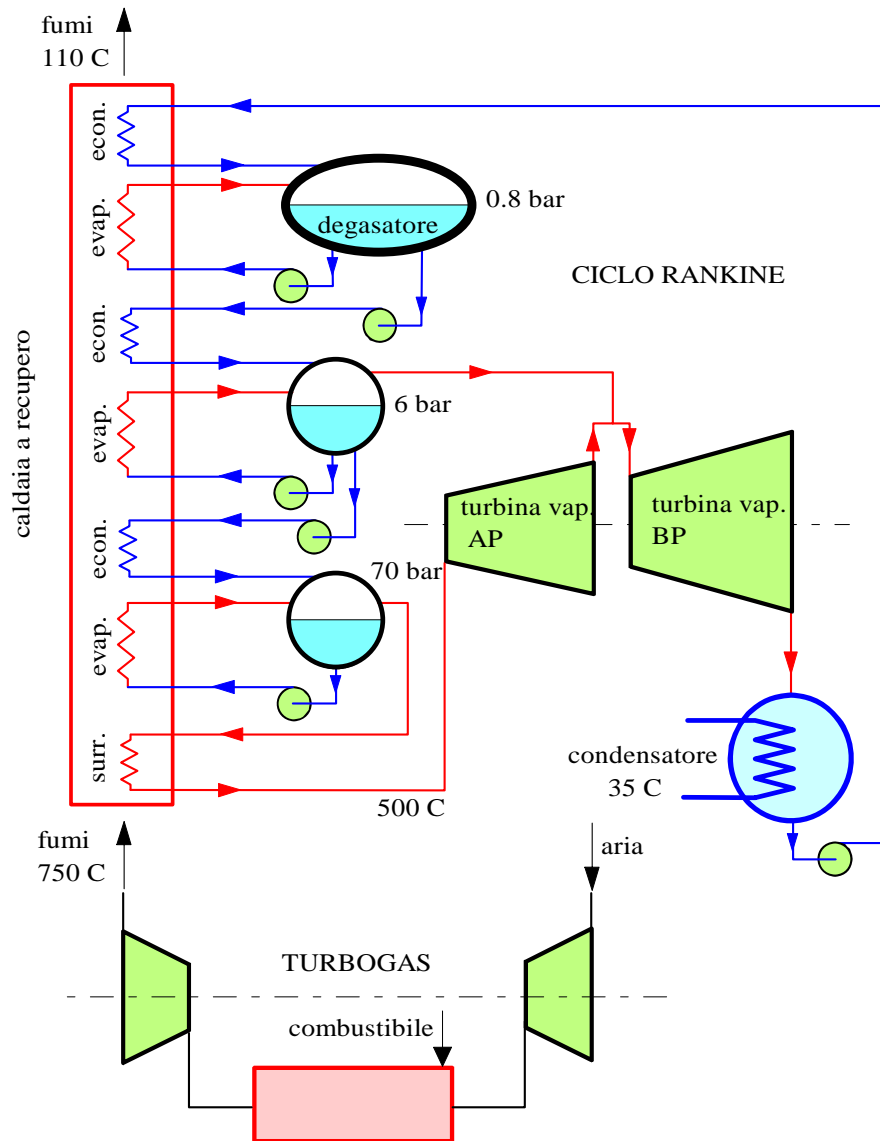


Figura 31: Schema di ciclo combinato *unfired* a 2 pressioni.

ESEMPIO 7-10 – Ciclo combinato *unfired* ad una pressione.

In un ciclo combinato *unfired* la sezione turbogas eroga una potenza di 15 MW. Pressione e temperatura all'aspirazione ed ingresso turbina a gas valgono rispettivamente $p_1 = 1$ bar, $T_1 = 300$ K, $p_3 = 12$ bar, $T_3 = 1550$ K. La temperatura di scarico dei fumi dalla caldaia a recupero è $T_5 = 440$ K. Considerare il fluido di lavoro aria standard. La sezione vapore è caratterizzata da pressione e temperatura di ammissione in turbina $p_1 = 70$ bar, $T_8 = 500$ °C e temperatura al condensatore $T_9 = 35$ °C. Le due turbine hanno rendimento isoentropico 0.85 ed il compressore del ciclo Brayton ha rendimento 0.82. Determinare le portate di fluido nelle due sezioni, la potenza erogata dalla sezione vapore e il rendimento dell'impianto. Con riferimento alla Fig. 28, determinare inoltre le temperature dei fumi e dell'acqua nel punto 7', supponendo che l'acqua sia in condizione di liquido saturo in tale punto.

☒ I calcoli possono essere eseguiti tramite il programma *JOULE* (Mastrullo, Mazzei, Vanoli, Termodinamica per Ingegneri, Liguori) o con il foglio di calcolo *EXCEL C7CICLOCOMB.xls* (che richiede la libreria *TPX*).

Le temperature nei punti 2 e 4 del ciclo Brayton possono essere ricavate come nell'Es.8 e valgono

$$T_{2i} = T_1 r_p^{R/c_p} = 610.2 \text{ K}, \quad T_2 = T_1 + \frac{T_{2i} - T_1}{\eta_c} = 678.3 \text{ K}$$

$$T_{4i} = \frac{T_3}{r_p^{R/c_p}} = 762.1 \text{ K}, \quad T_4 = T_3 - \eta_t (T_3 - T_{4i}) = 880.3 \text{ K}$$

La portata del ciclo Brayton è ottenibile da

$$G_B = \frac{W'_{mu,B}}{c_p [(T_3 - T_4) - (T_2 - T_1)]} = \frac{15 \cdot 10^6}{1004.5 \cdot [(1550 - 880.3) - (678.3 - 300)]} = 51.2 \text{ kg/s}$$

Mentre la potenza termica ceduta nello scambiatore ad alta temperatura (2-3) vale

$$W_{ic,B} = G_B c_p (T_3 - T_2) = 44.9 \text{ MW}$$

Le proprietà del vapore nei punti caratteristici del ciclo Rankine sono ricavabili come illustrato nell'Es.3 e sono riportate nella seguente tabella, dove si è aggiunto il punto 7' (uscita dall'economizzatore, liquido saturo a 7 MPa)

| | Temp. | Pressione | Entalpia | Entropia | Titolo |
|-----|-------|-----------|----------|----------|--------|
| | C | MPa | kJ/kg | kJ/kg/K | |
| 6. | 35 | 0.0056 | 146.7 | 0.505 | 0 |
| 7. | 35.18 | 7 | 153.7 | 0.505 | |
| 7'. | 285.9 | 7 | 1267.2 | 3.121 | 0 |
| 8. | 500 | 7 | 3410.3 | 6.797 | |
| 9i. | 35.0 | 0.0056 | 2085.6 | 6.797 | 0.80 |
| 9r. | 35.0 | 0.0056 | 2284.3 | 7.442 | 0.88 |

E' possibile ora calcolare la portata di vapore dal bilancio del generatore di vapore a recupero, Eq.(7.60)

$$G_B c_p (T_4 - T_5) = G_R (h_8 - h_7) \Rightarrow G_R = \frac{G_B c_p (T_4 - T_5)}{h_8 - h_7} = 6.96 \text{ kg/s}$$

E la potenza erogata dal ciclo Rankine vale allora

$$W'_{mu,R} = G_R (h_8 - h_{9r}) = 7.79 \text{ MW}$$

Il rendimento globale dell'impianto è dato da (Eq.(7.59))

$$\eta = \frac{W'_{mu,R} + W'_{mu,B}}{W_{ic,B}} = 0.508$$

Infine la differenza di temperatura richiesta può essere ricavata ottenendo la temperatura $T_{B,A}$ dei fumi nel punto A dal bilancio della sola sezione economizzatore della caldaia a recupero

$$G_B c_p (T_{B,A} - T_5) = G_R (h_{7'} - h_7) \Rightarrow$$

$$T_{B,A} = T_5 + \frac{G_R (h_{7'} - h_7)}{G_B c_p} = 440 + \frac{6.96(285.9 - 35.18) \cdot 10^6}{51.2 \cdot 1004.5} = 590.5 \text{ K}$$

ed essendo nota la temperatura del vapore all'uscita di tale sezione si ha

$$\Delta T_{pinch} = T_{B,A} - T_{7'} = 31.5 \text{ K}$$

che deve essere positivo per consentire lo scambio termico dai fumi all'acqua. Questa è la posizione in cui le temperature dei due fluidi si avvicinano di più (v. Fig.30).

□

ESEMPIO 7-11 – Confronto tra il rendimento exergetico di un generatore di vapore convenzionale ed uno a recupero.

Confrontare il rendimento exergetico del GVR di cui all'esempio 7.10 con quello di un generatore di vapore convenzionale nel cui lato primario si utilizzino direttamente dei fumi di combustione alla temperatura di ingresso di 1200 °C e di uscita di 167° C. Per semplicità, considerare anche in questo secondo caso i fumi come aria standard.

☞ *I calcoli possono essere eseguiti con il foglio di calcolo EXCEL C7EX-GVAP.xls (che richiede la libreria TPX).*

Come risulta dell'Esempio 7.7, il rendimento exergetico di uno scambiatore è definito come

$$\varepsilon = \frac{\text{aum. di disponib. corrente fredda}}{\text{dimin. di disponib. corrente calda}} = \frac{G_R (a_{f8} - a_{f7})}{G_B (a_{f4} - a_{f5})} = \frac{G_R [h_8 - h_7 - T_0 (s_8 - s_7)]}{G_B \left[c_p (T_4 - T_5) - T_0 \left(c_p \ln \frac{T_4}{T_5} \right) \right]}$$

dove si è considerato il fluido caldo un gas ideale con c_p costante ed il processo isobaro.

Nel primo caso (GVR) si ha quindi

$$\varepsilon_{GVR} = \frac{G_R [h_8 - h_7 - T_0 (s_8 - s_7)]}{G_B c_p \left[(T_4 - T_5) - T_0 \ln \frac{T_4}{T_5} \right]} = 0.80$$

Nel secondo caso è necessario calcolare la portata di fumi necessaria G_F , che è data facilmente dal bilancio energetico dello scambiatore

$$G_F = \frac{G_R (h_8 - h_7)}{c_p (T_4 - T_5)} = 21.8 \text{ kg/s}$$

Ripetendo il calcolo si ha quindi.

$$\varepsilon_{CONV} = \frac{G_R [h_8 - h_7 - T_0 (s_8 - s_7)]}{G_F c_p \left[(T_4 - T_5) - T_0 \ln \frac{T_4}{T_5} \right]} = 0.65$$

□

6. I cicli dei motori alternativi a combustione interna: Otto, Diesel e Sabathè

I cicli Otto e Diesel sono i cicli caratteristici dei motori alternativi a combustione interna; vedremo che essi possono essere considerati due casi particolari di un unico ciclo, il ciclo Sabathè, del quale esamineremo le prestazioni.

Il ciclo Otto (o Beau de Rochas).

Analizziamo cosa accade nel cilindro di un motore alternativo a benzina a quattro tempi. Per far questo, possiamo costruire sul piano p - V un diagramma detto *diagramma indicato* (introdotto da J. Watt alla fine del '700) in quanto può essere ricavato sperimentalmente in laboratorio disponendo di due sensori (indicatori) di pressione e di angolo di manovella: da quest'ultimo mediante semplici calcoli si può risalire al volume istantaneo del fluido contenuto tra cilindro e pistone, ovvero di quello che consideriamo il nostro sistema.

In una prima fase di *aspirazione* (v. Fig.32) il pistone si muove dal punto morto superiore (PMS, punto 1) al punto morto inferiore (PMI, punto Q) aspirando la miscela aria-benzina attraverso la valvola di aspirazione: il volume aumenta e la pressione si mantiene approssimativamente costante ad un valore lievemente inferiore a quella esterna a causa delle perdite nei condotti di aspirazione. Al termine di tale fase inizia quella di *compressione*: le due valvole sono chiuse e nella sua corsa dal PMI al PMS il pistone comprime il fluido. Quando il pistone ha raggiunto il PMS (punto 2), la scintilla scoccata nella candela (per tale motivo, tali motori si dicono anche ad *accensione comandata*) provoca la *combustione* della miscela aria-benzina: essendo rapidissima, si può ipotizzare che essa avvenga a volume costante (2-3): la pressione e la temperatura del fluido aumentano notevolmente ed inizia la fase di *espansione*, durante la quale il pistone ritorna al PMI (punto P). Al termine di tale fase, la valvola di scarico si apre ed il fluido viene scaricato all'esterno mentre il pistone ritorna al PMS: il volume diminuisce nuovamente e la pressione (sempre a causa delle perdite di carico) si mantiene grossomodo costante ad un valore superiore a quella atmosferica. L'intero ciclo del motore a quattro tempi si compie pertanto in quattro fasi, ognuna delle quali avviene in una corsa del pistone dal PMI al PMS o viceversa: *aspirazione*, *compressione*, *combustione/espansione* (detta più comunemente *scoppio*) e *scarico*.

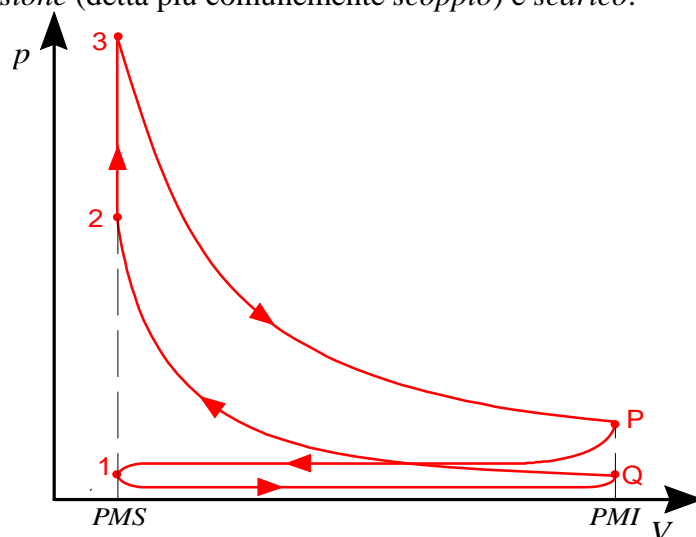


Figura 32: Diagramma indicato (semplificato) per un motore alternativo ad accensione comandata.

Nella realtà, tali fasi non sono così ben delimitate dal PMI e dal PMS: esistono *anticipi* nell'accensione e nell'apertura delle valvole, oltre a ritardi nella chiusura di queste ultime, che rendono le transizioni tra le fasi meno nette di quanto ipotizzato. Inoltre, la combustione non è esattamente isovolumica.

Il rapporto di compressione volumetrico, r_v , dei motori alternativi è dato da (v. Fig.33)

$$r_v = \frac{V_1}{V_2} = \frac{v_1}{v_2} \quad (7.61)$$

esso è limitato dal fatto che, a causa dell'incremento di temperatura dovuto alla compressione, la miscela aria benzina può accendersi spontaneamente prima che il pistone abbia raggiunto il PMS: questo fenomeno, detto *detonazione*, provoca un'improvvisa forza resistente sul pistone che si traduce nel cosiddetto *battito in testa* del motore. Per ovviare a questo, si aggiungono alle benzine additivi antidetonanti. Il potere antidetonante della benzina è indicato dal suo *numero di ottano*. Anche in presenza di antidetonanti, il rapporto di compressione volumetrico nei motori a benzina difficilmente supera 15:1 ed è in genere attorno a 10:1.

In passato l'antidetonante più usato era il *piombo tetraetile* (presente nella benzina super), attualmente proibito perché considerato dannoso per la salute. Gli antidetonanti usati attualmente nelle cosiddette *benzine verdi* sono principalmente idrocarburi aromatici, tra cui il benzene, e MTBE, metil-ter-butil-etero. Si sospetta che essi siano ancor più dannosi del loro predecessore, se non eliminati correttamente dalle marmitte catalitiche. In particolare, la potente azione cancerogena del benzene è ben nota fino dagli anni '60.

La cilindrata dei motori commerciali ad accensione comandata per trazione può raggiungere gli 8 litri, con regimi di rotazione attorno ai 5000 rpm. Nei motori da competizione si raggiungono 20000 rpm con potenze dell'ordine di 300 kW/L.

Il ciclo così descritto è caratteristico di un motore a *regime periodico* ed il ciclo è forzatamente *aperto* a causa della *combustione interna* che esaurisce l'ossigeno presente nel fluido. Tuttavia, come nel caso del ciclo Joule-Brayton, è possibile ricondurre questo schema ad un *ciclo chiuso equivalente* dal punto di vista energetico facendo alcune semplici ipotesi:

1. Il fluido di lavoro è un gas ideale a c_p costante di composizione chimica invariabile (la cosiddetta *aria standard*).
2. La combustione interna viene sostituita da un equivalente *riscaldamento a volume costante* dall'esterno.
3. Le fasi di aspirazione e scarico vengono sostituite da un *raffreddamento isovolumico* (con cessione di calore all'esterno) che riporta il fluido dalle condizioni P alle condizioni Q in Fig.32.
4. Tutte le trasformazioni sono ipotizzate reversibili; compressione ed espansione si considerano adiabatiche.

Il ciclo di riferimento così ottenuto è costituito da due adiabatiche (reversibili, e quindi isoentropiche) raccordate da due isovolumiche ed è detto ciclo *Otto* o *Beau de Rochas*¹. Esso è rappresentato nei piani $p-v$ e $T-s$ rispettivamente in Fig.33 ed in Fig.34.

¹ Tale ciclo fu brevettato dal francese Alphonse Beau de Rochas nel 1862. Il primo motore a combustione interna ad accensione comandata fu presentato all'esposizione di Parigi del 1867 dai tedeschi Nikolaus August Otto e Eugen Langen: esso riprendeva con alcuni perfezionamenti un prototipo costruito nel 1854 dagli italiani Eugenio Barsanti e Felice Matteucci, che non trovò applicazione pratica.

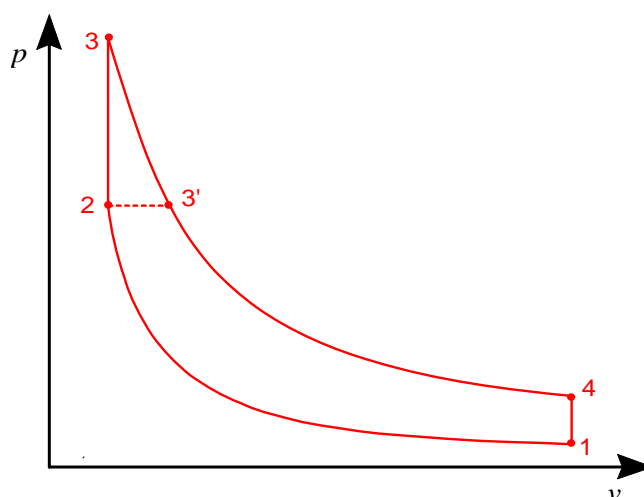


Figura 33: Diagramma $p-v$ per i cicli Otto (1-2-3-4) e Diesel (1-2-3'-4).

Il ciclo Diesel

Le principali differenze tra il ciclo Otto e quello Diesel² sono le seguenti:

- durante la fase di compressione viene compressa solamente aria;
- il combustibile (gasolio) viene iniettato nel cilindro alla fine della compressione e la combustione inizia spontaneamente a causa dell'alta temperatura dell'aria; inoltre, la combustione del gasolio è più graduale di quella della benzina e si può ipotizzare che avvenga a *pressione costante*.

Questi motori sono detti pertanto ad *accensione spontanea* e non hanno bisogno né di candele né di circuito di accensione: per contro richiedono un sofisticato sistema di iniezione ad alta pressione. Il fatto che durante la compressione sia presente solo aria rende possibile realizzare rapporti di compressione volumetrici più elevati che nei motori a ciclo Otto (indicativamente intorno a 20:1).

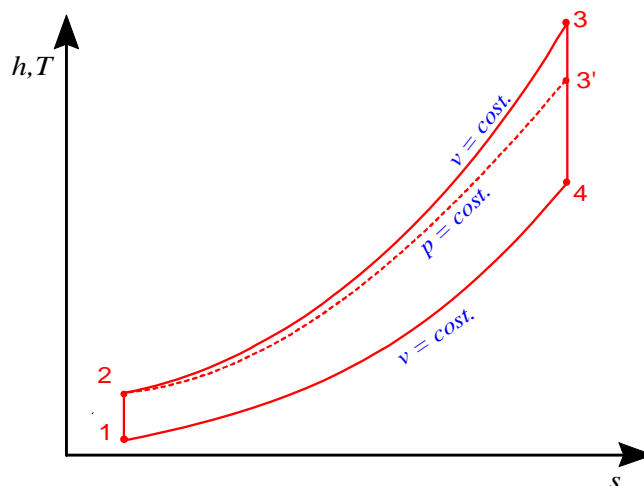


Figura 34: Diagramma $T-s$ per i cicli Otto (1-2-3-4) e Diesel (1-2-3'-4).

² Brevettato dal tedesco Rudolf Diesel nel 1893.

Mediante le stesse ipotesi semplificative introdotte per il ciclo Otto, si può definire *un ciclo Diesel di riferimento ad aria standard*, costituito da due isoentropiche raccordate da una isobara e da una isovolumica, rappresentato nei piani $p-v$ e $T-s$ rispettivamente in Fig.33 ed in Fig.34.

Per completezza, ricordiamo che esistono anche *motori alternativi a due tempi* (sia ad accensione spontanea che comandata) in cui l'intero ciclo si compie in due sole corse del pistone. La loro trattazione esula dagli scopi di queste note ed il lettore interessato può trovare dettagli su di essi nel testo di Della Volpe (Cap.8).

I motori Diesel si distinguono a seconda del regime di rotazione in *veloci* (fino a 5000 rpm, potenze fino a 400 kW), *medio-veloci* (800 rpm, 20 MW) e *lenti* (120 rpm). I motori diesel lenti sono generalmente a due tempi.

Il ciclo Sabathè

Abbiamo visto che la fase di combustione nei motori alternativi non è, in ogni caso, né esattamente isobara né esattamente isovolumica. Il ciclo Sabathè rappresenta tale fase di combustione con un primo tratto isovolumico seguito da uno isobaro ed è pertanto più aderente alla realtà. Esso è rappresentato nei piani $p-v$ e $T-s$ rispettivamente in Fig.35 ed in Fig.36. Dato che i cicli Otto e Diesel non sono che casi particolari del ciclo Sabathè, ci limiteremo a studiare le prestazioni di quest'ultimo. A questo scopo, nel seguito definiamo preventivamente alcune grandezze.

Il *rapporto di adduzione del calore a volume costante*, τ , è definito (con riferimento alla Fig.35) come

$$\tau = \frac{T_3}{T_2} \quad (7.62)$$

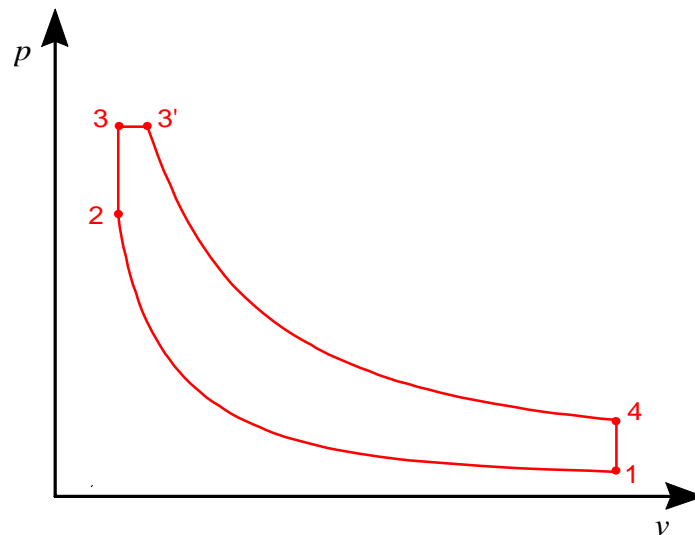


Figura 35: Diagramma $p-v$ per il ciclo Sabathè.

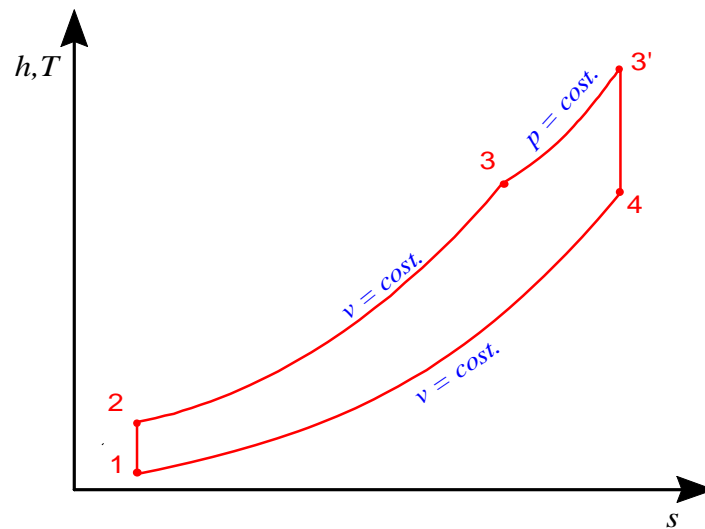


Figura 36: Diagramma T - s per il ciclo Sabathè.

ed il rapporto di adduzione del calore a pressione costante, b , è dato da

$$b = \frac{T_{3'}}{T_3} \quad (7.63)$$

Infine, si definisce *pressione media indicata*, p_{mi} , il valore di quella pressione costante che, se applicata durante tutta la corsa al pistone, darebbe luogo allo stesso lavoro utile prodotto effettivamente dal ciclo. Detti D l'alesaggio e C la corsa del cilindro, essa si può pertanto ottenere dall'eguaglianza

$$L = p_{mi} \frac{\pi D^2}{4} C = p_{mi} (V_1 - V_2) \quad (7.64)$$

da cui

$$p_{mi} = \frac{L}{V_1 - V_2} = \frac{l}{v_1 - v_2} \quad (7.65)$$

Ricordiamo che il lavoro utile specifico, l , è rappresentato graficamente dall'area del ciclo sui piani p - v e T - s . Un basso valore della pressione media indicata è indicativo di un motore in cui le forze di attrito meccanico hanno un peso relativo importante: a parità di lavoro erogato, il pistone ha una corsa molto lunga oppure un valore elevato dell'alesaggio. Al contrario, un valore troppo alto di p_{mi} indica un motore soggetto a forti sollecitazioni meccaniche.

Il rendimento di primo principio del ciclo può essere più opportunamente espresso nella forma

$$\eta = \frac{W_{mu}}{W_{TC}} = 1 - \frac{|W_{TF}|}{W_{TC}} = 1 - \frac{|Q_F|}{Q_C} = 1 - \frac{|q_F|}{q_C} \quad (7.66)$$

dove

$$\begin{aligned} |q_F| &= u_4 - u_1 \\ q_C &= (u_3 - u_2) + (h_{3'} - h_3) \end{aligned} \quad (7.67)$$

nel caso di un fluido con calori specifici costanti (non necessariamente un gas ideale) tali espressioni divengono

$$\begin{aligned} |q_F| &= c_v (T_4 - T_1) \\ q_C &= c_v (T_3 - T_2) + c_p (T_{3'} - T_3) = c_v [(T_3 - T_2) + k (T_{3'} - T_3)] \end{aligned} \quad (7.68)$$

da cui il rendimento del ciclo è dato da

$$\eta = 1 - \frac{T_4 - T_1}{(T_3 - T_2) + k (T_{3'} - T_3)} \quad (7.69)$$

Le trasformazioni 1-2 e 3'-4 sono isoentropiche, per cui per un gas ideale si può scrivere:

$$\frac{T_2}{T_1} = \left(\frac{v_1}{v_2} \right)^{k-1} ; \quad \frac{T_{3'}}{T_4} = \left(\frac{v_4}{v_{3'}} \right)^{k-1} \quad (7.70)$$

da cui, ricordando che la trasformazione 3-3' è isobara e la 2-3 e 4-1 isovolumiche, tenuto conto della Eq.(7.61) si ottiene

$$\begin{aligned} T_2 &= T_1 r_v^{k-1} \\ T_4 &= T_{3'} \left(\frac{v_{3'}}{v_4} \right)^{k-1} = T_{3'} \left(\frac{b v_3}{v_4} \right)^{k-1} = T_{3'} \left(\frac{b v_2}{v_1} \right)^{k-1} = T_{3'} \left(\frac{b}{r_v} \right)^{k-1} \end{aligned} \quad (7.71)$$

siamo ora in grado di ricavarci tutte le temperature del ciclo in funzione della sola T_1 , per poi procedere alla loro sostituzione nell'espressione del rendimento.

Le temperature valgono rispettivamente, tenuto conto delle Eqq.(7.62) e (7.63)

$$\begin{aligned} T_2 &= T_1 r_v^{k-1} \\ T_3 &= T_2 \tau = T_1 r_v^{k-1} \tau \\ T_{3'} &= T_3 b = T_2 b \tau = T_1 r_v^{k-1} b \tau \\ T_4 &= T_{3'} \left(\frac{b}{r_v} \right)^{k-1} = T_1 b^k \tau \end{aligned} \quad (7.72)$$

da cui finalmente si ottiene l'espressione del rendimento del ciclo Sabathè ad aria standard

$$\eta_{Sab} = 1 - \frac{1}{r_v^{k-1} \left[(\tau - 1) + \tau k (b - 1) \right]} \quad (7.73)$$

Questa espressione nel caso del ciclo Otto ($b = 1$) si semplifica in

$$\eta_{Otto} = 1 - \frac{1}{r_v^{k-1}} \quad (7.74)$$

il rendimento del ciclo Otto dipende pertanto dalle proprietà del gas (k) e dal rapporto di compressione volumetrico: in particolare, aumenta al crescere di quest'ultimo.

Nel caso del ciclo Diesel ($\tau = 1$) si ha invece

$$\eta_{Diesel} = 1 - \frac{1}{r_v^{k-1}} \frac{b^k - 1}{k(b-1)} = 1 - \frac{1}{r_v^{k-1}} f(b, k) \quad (7.75)$$

si può notare che $f(b, k)$ è una funzione crescente di b che tende ad 1 per $b = 1$ (ovvero per il ciclo Otto). Pertanto, a parità di rapporto di compressione, il rendimento del ciclo Diesel ($b > 1$) è inferiore a quello del ciclo Otto (ma in realtà il ciclo Diesel ammette rapporti di compressione nettamente superiori, per cui nella pratica il confronto si ribalta). Inoltre, si nota che il rendimento del ciclo Diesel diminuisce al crescere di b , ovvero della quantità di calore somministrata: parimenti, comunque, aumenta l'area del ciclo sui diagrammi $p-v$ e $T-s$ e quindi il lavoro utile unitario, come si può vedere in Figg.32-33

ESEMPIO 7-12 – Ciclo Otto.

Un ciclo Otto ad aria standard ha un rapporto di compressione 8. Le condizioni all'ingresso sono $p_1 = 1$ bar e $T_1 = 15$ °C. Il trasferimento di calore dalla sorgente calda è $q_{23} = 1800$ kJ/kg per ciclo. Determinare il rendimento di primo principio, la pressione e la temperatura nei tre rimanenti punti del ciclo, la pressione media indicata e la portata di fluido necessaria per avere una potenza di 110 kW. Si consideri l'aria un gas ideale a calore specifico costante con $k = 1.4$, $c_v = 716.5$ J/kg K.

Il rendimento può essere calcolato facilmente dalla Eq.(7.74)

$$\eta = 1 - \frac{1}{r_v^{k-1}} = 1 - \frac{1}{8^{0.4}} = 0.565$$

Per le temperature e pressioni si ha

$$T_2 = T_1 r_v^{k-1} = 288 \cdot 8^{0.4} = 662 \text{ K} \quad , \quad p_2 = p_1 r_v^k = 1 \cdot 8^{1.4} = 18.4 \text{ bar}$$

$$T_3 = T_2 + \frac{q_{23}}{c_v} = 662 + \frac{1800}{0.717} = 3172 \text{ K} \quad , \quad p_3 = p_2 \frac{T_3}{T_2} = 18.4 \cdot \frac{3172}{662} = 88.1 \text{ bar}$$

$$T_4 = T_3 r_v^{1-k} = 3172 \frac{1}{8^{0.4}} = 1380 \text{ K} \quad , \quad p_4 = p_3 r_v^{-k} = \frac{88.1}{8^{1.4}} = 4.8 \text{ bar}$$

Il lavoro unitario vale

$$l' = q_{23} - |q_{41}| = q_{23} - c_v (T_4 - T_1) = 1800 - 0.717 \cdot (1380 - 288) = 1017 \text{ kJ/kg}$$

essendo

$$v_1 = \frac{RT}{p_1} = 0.827 \text{ m}^3/\text{kg} \quad , \quad v_2 = \frac{v_1}{r_v} = 0.103 \text{ m}^3/\text{kg}$$

si ha

$$p_{mi} = \frac{l'}{v_1 - v_2} = \frac{1017 \cdot 10^3}{0.827 - 0.103} = 1405 \text{ kPa} = 14.1 \text{ bar}$$

$$G = \frac{W}{l'} = \frac{110}{1017} = 0.108 \text{ kg/s}$$

Si noti che tali prestazioni (specie il rendimento) differiscono notevolmente da quelle reali di un motore a benzina, a causa delle ipotesi semplificative assunte.



ESEMPIO 7-13 – Ciclo Diesel.

Un ciclo Diesel ad aria standard ha un rapporto di compressione 20. Le condizioni all'ingresso sono $p_1 = 1 \text{ bar}$ e $T_1 = 15 \text{ °C}$. Il trasferimento di calore dalla sorgente calda è $q_{23} = 1400 \text{ kJ/kg}$ per ciclo. Determinare il rendimento di primo principio, la pressione e la temperatura nei tre rimanenti punti del ciclo, la pressione media indicata e la portata di fluido necessaria per avere una potenza di 110 kW. Si consideri l'aria un gas ideale a calore specifico costante con $k = 1.4$, $c_v = 716.5 \text{ J/kg K}$.

Si ha

$$v_1 = \frac{RT}{p_1} = 0.827 \text{ m}^3/\text{kg} \quad , \quad v_2 = \frac{v_1}{r_v} = 0.041 \text{ m}^3/\text{kg}$$

Per le temperature e pressioni si ha

$$T_2 = T_1 r_v^{k-1} = 288 \cdot 20^{0.4} = 955 \text{ K} \quad , \quad p_2 = p_1 r_v^k = 1 \cdot 20^{1.4} = 66.3 \text{ bar}$$

$$T_{3'} = T_2 + \frac{q_{23}}{c_p} = 955 + \frac{1400}{1.004} = 2350 \text{ K} \quad , \quad p_3 = p_2 \quad , \quad v_{3'} = v_2 \frac{T_{3'}}{T_2} = 0.101 \text{ m}^3/\text{kg}$$

$$T_4 = T_{3'} \left(\frac{v_{3'}}{v_4} \right)^{k-1} = 2350 \left(\frac{0.101}{0.827} \right)^{0.4} = 1013 \text{ K} \quad , \quad p_4 = p_{3'} \left(\frac{T_4}{T_{3'}} \right)^{\frac{k}{k-1}} = 66.3 \left(\frac{1013}{2350} \right)^{3.5} = 3.5 \text{ bar}$$

Il calore ceduto alla sorgente fredda è dato da

$$|q_{41}| = c_v (T_4 - T_1) = 0.717 \cdot (1013 - 288) = 519 \text{ kJ/kg}$$

Il lavoro unitario vale quindi

$$l' = q_{23} - q_{41} = 1400 - 519 = 881 \text{ kJ/kg}$$

Il rendimento è dato da

$$\eta = 1 - \frac{|q_{41}|}{q_{23}} = 1 - \frac{519}{1400} = 0.63$$

e si ha infine

$$p_{mi} = \frac{l'}{v_1 - v_2} = \frac{881 \cdot 10^3}{0.827 - 0.103} = 1216 \text{ kPa} = 12.2 \text{ bar}$$

$$G = \frac{W}{l'} = \frac{110}{881} = 0.124 \text{ kg/s}$$

Si noti che tali prestazioni (specie il rendimento) differiscono notevolmente da quelle reali di un motore Diesel, a causa delle ipotesi semplificative assunte.



Le ipotesi semplificative assunte nel passaggio dal ciclo reale a quello di riferimento sono piuttosto pesanti; in particolare vengono trascurati:

- la variazione di composizione chimica e di calore specifico del fluido;
- il lavoro compiuto durante le fasi di aspirazione e scarico;
- lo scambio termico con le pareti durante la compressione e l'espansione (nella pratica si possono anche assumere espansione e compressione politropiche con esponenti rispettivamente 1.33 e 1.25);
- le irreversibilità meccaniche (particolarmente importanti nei motori alternativi) e termodinamiche (associate ai gradienti di pressione e temperatura nel sistema);

- le imperfezioni nel processo di combustione;
- la *dissociazione* molecolare del fluido durante la combustione, che implica assorbimento di energia termica che viene “restituita” quando le molecole si ricombinano durante la successiva espansione.

Questo fa sì che le prestazioni ottenute dallo studio dei cicli di riferimento siano abbastanza lontane da quelle reali. In particolare, come vedremo nel seguito, il rendimento effettivo di tali motori difficilmente supera il 35% (con l’eccezione di alcuni tipi di motori Diesel, come riportato più avanti). E’ necessario pertanto procedere in questo caso ad uno studio di natura più empirica, come accennato nel seguito. I valori caratteristici dei cicli Otto e Diesel reali sono riportati nella Tab.2.

| | Otto | Diesel (°) |
|---|----------|------------|
| Rapporto di compressione volumetrico, r_v | 6-11 | 13-23 |
| Temperatura fine compressione, T_2 , °C | 350-550 | 700-900 |
| Pressione fine compressione p_2 , bar | 9-18 | 30-50 |
| Pressione massima del ciclo p_3 , bar | 35-50 | 60-90 |
| Temperatura massima del ciclo T_3 , K | ~ 2500 | ~ 2000 |
| Pressione media effettiva, p_{me} , bar | 8-14 | 7-12 |
| Temperatura gas di scarico T_4 , °C | 800-1000 | 600-700 |

Tabella 2: Parametri caratteristici dei motori a ciclo Otto e Diesel

(°) esclusi i motori navali a basso numero di giri, v. nota nel testo

Una rimarchevole eccezione ai dati della Tab.2 è costituita dai *motori Diesel lenti per propulsione navale*: si tratta di perfezionatissimi motori *a due tempi*, sovralimentati, a bassissimo numero di giri (60-120 rpm) con potenze dell’ordine di 3 MW per cilindro, che raggiungono rendimenti superiori al 50% (comparabili, attualmente, solo con quelli del ciclo combinato). La cilindrata di questi motori può superare i 20 m³, con potenze dell’ordine dei 50 MW e p_{me} fino a 17 bar. Questi motori hanno soppiantato il ciclo a vapore e le turbogas sulle grandi navi (v. Della Volpe, Cap.14).

Un’altra importante differenza tra i motori ad accensione comandata e quelli ad accensione spontanea consiste nel *metodo di regolazione*: nei motori Otto, essa è effettuata variando la quantità di aria aspirata mediante una valvola (la valvola a farfalla collegata all’acceleratore); nei motori Diesel, si varia la quantità di combustibile iniettata nelle camere di combustione (la portata di aria varia solo per effetto della variazione dei giri del motore). Per questo, ed anche per le peggiori condizioni di miscelazione col combustibile, nei motori Diesel si ha *combustione in eccesso di aria*, con minori temperature massime e ridottissima produzione di CO. Per contro, questi ultimi emettono in genere maggiori quantità di particolato.

Potenza erogata da un motore alternativo

La potenza erogata da un motore alternativo composto si può ottenere moltiplicando il lavoro utile per cilindro (Eq.(7.64)) per il numero, z , di cilindri per il numero di cicli compiuti nell’unità di tempo. Quest’ultimo, per un motore a quattro tempi il cui albero compie n giri al secondo, è dato da $n/2$, dato che il ciclo si compie in due giri dell’albero. Si ha pertanto

$$W_{pist} = L z \frac{n}{2} = z p_{mi} (V_1 - V_2) \frac{n}{2} = \frac{n V_T}{2} p_{mi} \quad (7.76)$$

dove V_T è la cilindrata del motore. Questa espressione rappresenta la potenza ceduta al pistone, che è il primo organo mobile. Per ottenere la potenza all'albero del motore bisogna considerare le perdite dovute all'attrito meccanico e all'azionamento degli ausiliari, espresse da un rendimento η_m .

$$W_{alb} = \eta_m \frac{n V_T}{2} p_{mi} \quad (7.77)$$

definendo la *pressione media effettiva*, p_{me} come

$$p_{me} = \eta_m p_{mi} \quad (7.78)$$

si ottiene infine

$$W_{alb} = \frac{n V_T}{2} p_{me} \quad (7.79)$$

questa equazione indica che, a parità di pressione media effettiva, la potenza erogata è proporzionale alla cilindrata ed al numero di giri. Le grandezze devono essere espresse in unità SI. Una formula più comoda per l'uso pratico è data da

$$W_{alb}[\text{kW}] = \frac{n[\text{rpm}] V_T[\text{L}]}{300t} p_{me}[\text{bar}] \quad (7.80)$$

dove t rappresenta il numero dei tempi del motore (4 o 2).

La potenza all'asse *delle ruote* di un veicolo è ulteriormente inferiore a quella data dall'Eq.(7.80) a causa del rendimento meccanico della trasmissione. Alcuni costruttori (specie di piccoli motocicli) giocano su questo equivoco per "gonfiare" le prestazioni dei propri prodotti.

ESEMPIO 7-14 – Pressione media effettiva di un motore automobilistico.

Un motore automobilistico di 1600 cc a quattro tempi ha una potenza all'albero di 100 Cv, ad un regime di 5000 rpm. Determinare la pressione media effettiva.

Si ha intanto $W_{alb} = 100 \text{ Cv} = 100 (0.735 \text{ kW}) = 73.5 \text{ kW}$.

Dalla Eq.(7.80) si ottiene facilmente

$$p_{me} = W_{alb} \frac{300t}{n V_T} = 73.5 \frac{1200}{5000 \cdot 1.6} = 11 \text{ bar}$$



ESEMPIO 7-15 – Determinazione approssimativa della cilindrata di un motore.

Si vuole realizzare un elettrogeneratore della potenza di 700 kW, tramite un motore ad accensione comandata, ad un regime di rotazione di 1500 rpm. Supponendo che la pressione media effettiva valga 11 bar, determinare la cilindrata approssimativa del motore richiesto, trascurando il rendimento di conversione elettrica.

Dalla Eq.(7.80) si ottiene facilmente

$$V_T = W_{alb} \frac{300t}{n p_{me}} = 700 \frac{1200}{1500 \cdot 11} = 51 \text{ L}$$



Bilancio termico del motore ad accensione comandata

Conviene rivedere il bilancio energetico del motore alternativo da un punto di vista più empirico. La potenza termica ottenibile dalla completa combustione del carburante, W_{comb} , si suddivide in quattro aliquote principali

$$W_{comb} = W'_{m,u} + W_{T,raff} + W_{T,scar} + W_{perd} \quad (7.81)$$

dove $W_{m,u}$ rappresenta la potenza meccanica utile, $W_{T,raff}$ la potenza termica ceduta all'esterno attraverso il sistema di raffreddamento (dell'acqua e dell'olio), $W_{T,sc}$ la potenza termica ceduta all'esterno tramite i gas di scarico e infine W_{perd} la potenza perduta per varie cause, tra cui l'azionamento degli ausiliari, le perdite per irraggiamento e per la incompleta combustione del combustibile. I valori caratteristici di tali aliquote, espresse in percentuale, sono riportate nella Tab.3.

| | Otto | | Diesel | |
|-------------------------------------|-------|--------|--------|--------|
| | range | tipico | range | tipico |
| Potenza meccanica utile | 20-30 | 24 | 28-40 | 32 |
| Sist di raffreddamento acqua e olio | 16-33 | 33 | 15-37 | 32 |
| Scarico | 30-50 | 36 | 24-40 | 29 |
| Perdite | 4-20 | 7 | 4-12 | 7 |

Tabella 3: Suddivisione percentuale della potenza ottenibile dal combustibile, W_{comb} , nei motori a ciclo Otto e Diesel

In pratica, in questi motori il calore refluo si suddivide in parti grossomodo uguali tra i gas di scarico ed il sistema di raffreddamento. Questo è da prendere in considerazione nella progettazione di sistemi cogenerativi, dato che (a meno di non disporre di un doppio sistema di recupero) si recupera solo la metà della potenza che invece si otterrebbe da un ciclo Brayton di pari potenza, nel quale praticamente tutto il calore refluo è convogliato nei gas di scarico.

Curve caratteristiche dei motori a combustione interna

La potenza di un motore a c.i. varia al variare del regime di rotazione. Tuttavia, contrariamente a quanto potrebbe apparire dalla Eq.(7.80), la potenza non è direttamente proporzionale al numero di giri, dato che al variare di questo varia anche la p_{me} . L'andamento della potenza e della coppia all'albero in funzione del numero di giri è riportato nelle cosiddette *curve caratteristiche*, illustrate qualitativamente in Fig.37.

Da tali curve si nota che la potenza ha un massimo ad un numero di giri di poco inferiore a quello massimo per cui il motore è utilizzabile. La coppia all'albero invece ha un massimo per un numero di giri notevolmente inferiore: questo rappresenta il numero di giri a cui il motore deve essere utilizzato per ottenere la massima accelerazione (nel caso di trazione) o il massimo sforzo, p. es. per il sollevamento di un carico.

Si nota anche che le curve sono tracciate a partire da un *numero di giri minimo* al di sotto del quale il motore non funziona regolarmente. Nella trazione, l'intervallo di giri in cui il motore ha un funzionamento regolare non è sufficiente a coprire l'intero campo di velocità del veicolo mediante una trasmissione semplice: è necessario introdurre un *cambio di velocità* per adattare i giri del motore alle varie condizioni operative.

E' anche importante notare che questi motori (differentemente dai motori elettrici ed a vapore) hanno coppia allo spunto nulla, per cui necessitano di essere messi in moto a vuoto e connessi successivamente al carico (generalmente, questo avviene tramite un innesto meccanico a *frizione*). Inoltre come tutti i motori a combustione interna, essi non si avviano spontaneamente ma hanno bisogno di un sistema di lancio.

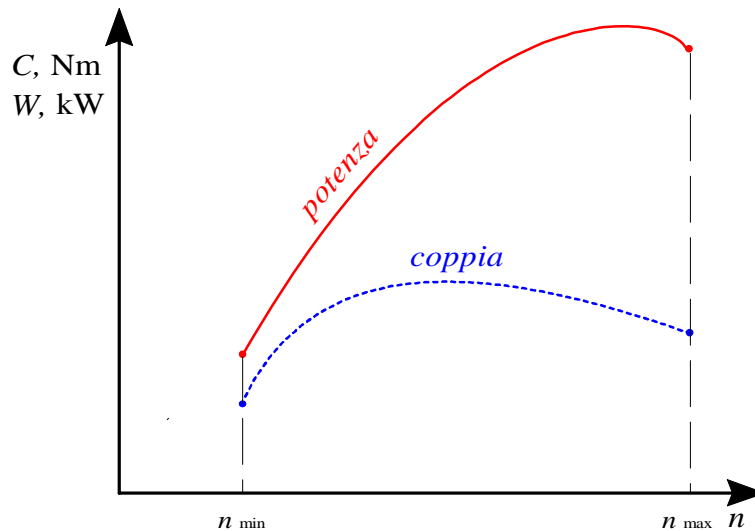


Figura 37: Curve caratteristiche di coppia e potenza per il motore alternativo.

Cenno alla sovralimentazione

Nel caso di motore alternativo a 4 tempi, la portata G di fluido in ingresso è esprimibile come

$$G = \frac{n}{2} \rho_i \lambda_v \left(1 + \frac{1}{\alpha} \right) V_T \tag{7.82}$$

nella quale α rappresenta il rapporto portata di aria/portata di combustibile, ρ_i è la densità dell'aria in ingresso e λ_v è il cosiddetto *coefficiente di riempimento* del motore. Si può vedere che esso rappresenta il rapporto tra l'aria effettivamente aspirata dal motore per unità di tempo e quella teoricamente aspirabile. Tale differenza è dovuta alle perdite di carico e ad altre caratteristiche del sistema di aspirazione. Nella pratica, il valore di λ_v non supera 0.8-0.9 per motori cosiddetti "aspirati", ovvero che aspirano aria a pressione atmosferica. La quantità $(1+1/\alpha)$ è sempre molto prossima ad 1 (α può variare indicativamente da 12 per motori a benzina fino a oltre 70 per i motori a gasolio).

E' logico pensare che, aumentando la massa di aria introdotta per ogni ciclo, si può aumentare la quantità di combustibile bruciato e quindi incrementare l'afflusso di energia termica. Si può quindi vedere che la potenza del motore, oltre ad aumentare con la cilindrata V_T e col numero di giri n , come già evidenziato, può essere incrementata anche aumentando il fattore $\rho_i \lambda_v$: questo è il principio della *sovralimentazione*.

Naturalmente ogni aumento di potenza a parità di cilindrata e numero di giri, incluso quello dovuto alla sovralimentazione, implica anche un aumento della p_{mi} , come si può dedurre immediatamente dalla Eq.(7.77).

Nei motori sovralimentati l'aria viene compressa prima di essere inviata all'aspirazione del motore. La compressione può avvenire in un *compressore volumetrico*, azionato meccanicamente dal motore stesso, o in un *turbocompressore* la cui turbina è azionata dai gas di scarico. Dato che durante la compressione l'aria si riscalda e la sua densità diminuisce (vanificando così parte dell'effetto voluto) talvolta essa viene refrigerata in un refrigeratore intermedio (*intercooler*) prima di essere avviata ai condotti di aspirazione del motore alternativo. Questo ultimo schema è riportato in Fig.38.

La sovralimentazione non è totalmente "gratuita" in quanto la potenza necessaria per azionare il compressore deve essere a sua volta prelevata dal motore alternativo.

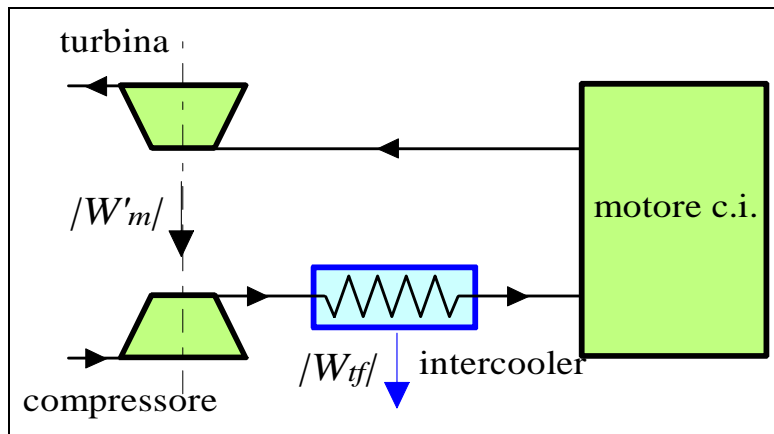


Figura 38: Schema di motore sovralimentato mediante turbocompressore con intercooler.

7. Rendimento globale di un impianto motore. Consumo specifico di combustibile.

Nei precedenti paragrafi abbiamo esposto i metodi per il calcolo del rendimento termodinamico di primo principio η_{td} (detto in genere più semplicemente rendimento termodinamico ed indicato con η nei paragrafi precedenti) che è esprimibile nella forma

$$W'_{m,u} = \eta_{td} W_{TC} \quad (7.83)$$

dove, come è noto, W_{TC} è la potenza termica *ceduta al fluido* dalla sorgente calda, è W'_{mu} è la potenza meccanica utile *che il fluido cede* agli organi meccanici della macchina motrice. Il rendimento termodinamico considera quindi solo i fenomeni fisici che avvengono nel fluido motore ed è ormai ampiamente ribadito che anche in assenza di imperfezioni (irreversibilità) non può raggiungere il valore unitario.

La potenza termica W_{TC} nella maggior parte dei casi è ottenuta tramite combustione e (come è più ampiamente illustrato nel Cap.15) in tal caso è esprimibile come

$$W_{TC} = \eta_b G_c H_i \quad (7.84)$$

dove G_c è la portata di combustibile, H_i il *potere calorifico inferiore* del combustibile (ovvero l'energia ottenibile dalla combustione completa di 1 kg di combustibile, con l'acqua presente nei fumi allo stato gassoso, v. Cap.15) ed infine η_b rappresenta il *rendimento di combustione*, che tiene conto di diversi fattori tra cui la combustione non completa, il calore asportato dai fumi, le perdite termiche nell'organo in cui avviene la combustione. Il rendimento di combustione è minore di uno (in genere oscilla tra 0.8 e 0.95) e riduce la massima potenza teoricamente ottenibile dalla combustione, pari a $G_c H_i$.

Infine la potenza meccanica utile ceduta dal fluido agli organi della macchina differisce da quella raccolta all'asse motore della macchina stessa a causa degli attriti negli organi di trasmissione e di questo si tiene conto attraverso un rendimento meccanico,

$$W_{asse} = \eta_m W'_{mu} \quad (7.85)$$

Combinando le tre espressioni precedenti, si ottiene che la potenza all'asse è data da

$$W_{asse} = \eta_b \eta_{td} \eta_m G_c H_i = \eta_g G_c H_i \quad (7.86)$$

dove η_g è detto *rendimento globale* dell'impianto motore.

In sostanza, il rendimento termodinamico non è l'unico fattore che riduce la potenza meccanica ottenibile dalla combustione di 1 kg di combustibile (ovvero *la potenza motrice del fuoco*, per usare l'espressione di Sadi Carnot). Sebbene esso costituisca l'aliquota più significativa, dato che raramente supera il 50%, bisogna tener conto anche delle imperfezioni della combustione e delle trasmissioni meccaniche, che pur essendo più ridotte sono anch'esse importanti.

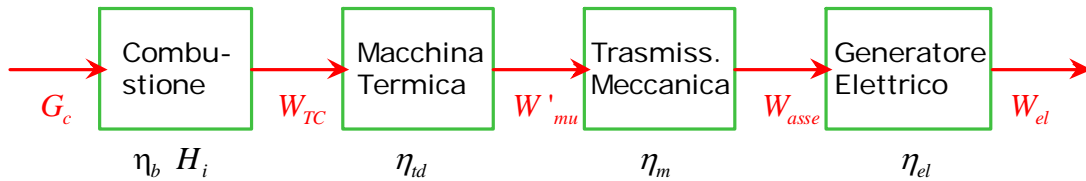


Figura 39: Processo di conversione dell'energia dal combustibile ai morsetti.

Se l'energia meccanica viene convertita in energia elettrica bisogna tener conto anche di un *rendimento elettrico* che va a diminuire ulteriormente il rendimento globale.

$$W_{el} = \eta_{el} W_{asse} = \eta_m \eta_b \eta_{td} \eta_{el} G_c H_i = \eta_g \eta_{el} G_c H_i \quad (7.87)$$

l'intero processo di conversione è schematicizzato in Fig.39.

Alcuni testi definiscono il rendimento globale come quello derivante dalla (7.87), ovvero

$$\eta_{ge} = \frac{W_{el}}{G_c H_i} = \eta_m \eta_b \eta_{td} \eta_{el} = \eta_g \eta_{el} \quad (7.88)$$

Per evitare confusione, chiameremo η_{ge} *rendimento globale elettrico*.

A questo punto è immediato calcolare il consumo di combustibile dell'impianto

$$G_c = \frac{W_{asse}}{\eta_g H_i} = \frac{W_{el}}{\eta_{ge} H_i} \quad (7.89)$$

Il rendimento globale viene detto anche "*tank-to-wheel*" (lett. dal serbatoio alla ruota) e nel caso elettrico si ferma ai morsetti del generatore, non includendo quindi i costi energetici di distribuzione dell'energia elettrica, dovuti al rendimento delle linee. Nel 2005, secondo l'Autorità per l'Energia, il fabbisogno medio pesato del parco termoelettrico italiano è stato di 2107 kcal/kWh, corrispondente a un rendimento globale medio di circa il 40,8%.

Generalmente si fa riferimento al *consumo specifico di combustibile*, cs , ovvero la portata di combustibile necessaria per produrre 1 W di potenza meccanica od elettrica

$$cs_{mecc} = \frac{G_c}{W_{asse}} = \frac{1}{\eta_g H_i} \quad \left[\frac{\text{kg/s}}{\text{W}} = \frac{\text{kg}}{\text{J}} \right] \quad (7.90)$$

$$cs_{el} = \frac{G_c}{W_{el}} = \frac{1}{\eta_g \eta_{el} H_i} \quad \left[\frac{\text{kg/s}}{\text{W}} = \frac{\text{kg}}{\text{J}} \right] \quad (7.91)$$

Il consumo specifico è anche interpretabile come la massa di combustibile che è necessario bruciare per produrre l'unità di energia, ed è ancora invalso l'uso di esprimerlo in unità tecniche quali g/Cvh o kg/kWh.

Negli ultimi anni, in una prospettiva globale di risparmio energetico, è invalso l'uso di considerare anche il ciclo integrato del combustibile, inclusa l'energia spesa nella sua estrazione, nel trasporto, e nella eventuale raffinazione e distribuzione dello stesso: si parla così di rendimento "*well-to-wheel*" (dal pozzo alla ruota); visti i numerosi fattori coinvolti, la sua valutazione esatta non è semplice.

ESEMPIO 7-16 – Consumo specifico di combustibile.

Una centrale termoelettrica eroga 1250 MW elettrici ai morsetti dell'alternatore. Il rendimento termodinamico vale 0.42, il rendimento di combustione 0.9, quello meccanico 0.95 e quello elettrico 0.97. Nelle caldaie si brucia carbone con un potere calorifico inferiore di 35 MJ/kg. Determinare il consumo specifico di combustibile ed il fabbisogno giornaliero di carbone.

Si ha

$$\eta_g = \eta_b \eta_{td} \eta_m = 0.359$$

$$c_{s_{el}} = \frac{1}{\eta_g \eta_{el} H_i} = 0.0821 \text{ kg/MJ} = 0.295 \text{ kg/kWh}$$

la portata di combustibile vale

$$G_c = c_{s_{el}} W_{el} = 0.0821 \cdot 1250 = 102.5 \text{ kg/s}$$

ed il fabbisogno giornaliero (un giorno consiste di 86400 s)

$$M = G_c t = 102.5 \cdot 86400 = 8862 \text{ t}$$

pari al contenuto di circa 120 carri ferroviari a quattro assi.



8. Cenno alla cogenerazione ed alla multigenerazione

Abbiamo visto come la produzione di energia elettrica o meccanica da una fonte di calore (in genere, la combustione) abbia come effetto indesiderato e inevitabile che una parte del calore prodotto non può essere convertito in energia meccanica, ma viene restituito come “rifiuto” alla sorgente fredda. D'altra parte, in altre applicazioni (in genere per il riscaldamento di edifici) “sprechiamo” calore disponibile ad alta temperatura (sempre originato da una combustione) per utilizzarlo a temperatura molto più bassa. Viene quindi spontaneo domandarsi perché non si utilizzi per questi ultimi scopi il calore refluo, a bassa temperatura, proveniente dagli impianti di generazione di energia elettrica o meccanica. Ad esempio, si potrebbe costruire un impianto a ciclo Brayton che provveda a generare l'energia elettrica necessaria agli edifici della nostra facoltà ed utilizzi il calore ceduto alla sorgente fredda per il suo riscaldamento invernale, invece di scaricarlo semplicemente nell'ambiente. In questo modo l'energia chimica inizialmente disponibile nel combustibile verrebbe sfruttata quasi integralmente e nel modo ottimale. Questa procedura prende il nome di *cogenerazione*. Su di essa torneremo più approfonditamente in un capitolo dedicato (Cap.8).

In realtà tutti noi utilizziamo da tempo una piccola forma di cogenerazione per riscaldare l'abitacolo delle nostre automobili, prelevando a questo scopo il calore refluo dall'impianto di raffreddamento del motore.

Gli impianti cogenerativi possono essere classificati sommariamente nelle categorie seguenti:

- *Impianti a ciclo non modificato*: in questi impianti, si aggiunge semplicemente uno scambiatore che recupera il calore dai prodotti della combustione, allo scarico di una turbina o di un motore alternativo, senza modificare il ciclo termodinamico dell'impianto originario. Nel caso del motore alternativo, il calore può essere recuperato anche dal sistema di raffreddamento dei cilindri. In questo caso il calore recuperato è

completamente “gratuito” dal punto di vista energetico, ma si devono sostenere dei costi per installare lo scambiatore di recupero e la rete di distribuzione dell’energia termica recuperata.

- *Impianti a ciclo modificato*: alcuni cicli, tra cui principalmente quello Rankine, hanno il pregio di restituire il calore reflu a temperature molto basse: se si vuole recuperare questo calore, è necessario modificare il ciclo innalzandone la temperatura inferiore, cioè innalzando la pressione nel condensatore o eliminandolo (si ottengono così i cosiddetti impianti a *contropressione*). Un’altra possibilità è quella di spillare una parte del vapore destinata alla turbina a pressione relativamente elevata, destinandolo semplicemente alla produzione di energia termica. Entrambe queste soluzioni penalizzano il rendimento di primo principio dell’impianto originario, per cui il calore recuperato non è completamente “gratuito”. I relativi costi vanno a sommarsi a quelli di impianto, analoghi al caso precedente.

I maggiori ostacoli che si frappongono alla diffusione su larga scala della cogenerazione sono: contemporaneità e continuità dei fabbisogni di calore e di energia elettrica/meccanica, maggiori costi d’impianto e costo della rete di distribuzione del calore.

Viene spontaneo chiedersi cosa fare del calore utilizzato per il riscaldamento civile durante l’estate o nei paesi caldi. Nel capitolo sugli impianti frigoriferi (Cap.10), vedremo brevemente come il calore può essere utilizzato nei cosiddetti *cicli ad assorbimento* anche per raffrescare gli ambienti: si parla in questo caso di *trigenerazione* (energia, calore, freddo). Un piccolo esempio di ciclo ad assorbimento sono i frigoriferi a gas montati sui camper. Ultimamente, si è giunti ad ipotizzare la costruzione di impianti di *pentagenerazione* (energia, calore, freddo, dissalazione dell’acqua marina ed idrogeno).

L’uso estensivo e razionale delle tecniche cogenerative richiede una politica di pianificazione delle scelte energetiche e degli insediamenti produttivi che, purtroppo, sembrano essere al di là delle capacità attuali del nostro paese.

BIBLIOGRAFIA

- R. Mastrullo, P. Mazzei, R. Vanoli, *Termodinamica per Ingegneri*, Liguori, Cap.2.
R. Della Volpe, *Macchine*, Liguori, capp.6-9 e 14.
G. Cornetti, *Macchine a Fluido*, Edizioni il Capitello.
G. Lozza, *Turbine a Gas e Cicli Combinati*, Esculapio, Bologna, ISBN88-86524-08-0

ESERCIZI

ESERCIZIO 7.1

Determinare il rendimento di un ciclo reversibile di Rankine a vapore saturo evolvente fra le temperature $T_1 = 100\text{ }^\circ\text{C}$ e $T_3 = 300\text{ }^\circ\text{C}$.
[0.29]

ESERCIZIO 7.2

Un impianto a ciclo Brayton eroga 15 MW di potenza utile. La temperatura minima del ciclo è $T_1 = 300\text{ K}$ e la massima $T_3 = 1400\text{ K}$. La pressione di ammissione al compressore è $p_1 = 1\text{ bar}$, e il rapporto di compressione è $p_2/p_1=10$. Si assuma che il fluido di lavoro sia aria (gas ideale) con c_p costante, $R= 287\text{ J/kg K}$, $k = 1.400$. Tracciare il ciclo sui diagrammi p,v e T,s e calcolare le condizioni a fine compressione (T_2) e a fine espansione (T_4), il rendimento del ciclo e il valore della portata massica di aria nell'impianto nelle seguenti condizioni:

- a) ciclo Brayton ideale senza rigenerazione;
- b) ciclo Brayton senza rigenerazione con rendimento isoentropico del compressore $\varepsilon_c = 0.85$ e della turbina $\varepsilon_t = 0.88$;

| caso | p_2 | T_2 | T_4 | η | G |
|------|-------|-------|-------|--------|------|
| | bar | K | K | = | kg/s |
| a) | 10 | 579 | 725 | .48 | 37.7 |
| b) | 10 | 629 | 806 | .34 | 56.3 |

ESERCIZIO 7.3 (adatto alla risoluzione tramite calcolatore)

Con riferimento all'esercizio precedente, mantenendo costanti tutti gli altri dati, si traccino i diagrammi del rendimento in funzione del rapporto di compressione nei due casi.

ESERCIZIO 7.4

Si consideri un ciclo a vapore d'acqua avente le seguenti caratteristiche: temperatura all'uscita del condensatore $T_1=35^\circ\text{C}$, pressione all'ammissione in turbina $p_3 = 12\text{ MPa}$, portata di fluido $G = 360\text{ t/h}$. Calcolare il valore del rendimento, del titolo in uscita alla turbina (x_4) e della potenza netta erogata dall'impianto nelle seguenti condizioni:

- a) ciclo a vapor saturo (il vapore entra in turbina in condizioni di saturazione, $x_3=1$);
- b) ciclo a vapore surriscaldato, con temperatura di ammissione in turbina $T_3= 600\text{ }^\circ\text{C}$;
- c) ciclo a vapore surriscaldato con temperatura di ammissione in turbina $T_3= 600\text{ }^\circ\text{C}$, espansione in turbina fino al $p_{3'} = 0.6\text{ MPa}$ e risurriscaldamento fino a $T_{3''} = 600\text{ }^\circ\text{C}$.

In tutti i casi, si consideri l'espansione in turbina ideale (adiabatica e reversibile).

| caso | η | x_4 | W |
|------|--------|-------|-----|
| | = | = | MW |
| a) | .39 | .64 | 100 |
| b) | .44 | .8 | 152 |
| c) | .45 | .989 | 169 |

ESERCIZIO 7.5

Si ripetano i calcoli dell'esercizio precedente considerando una espansione in turbina reale con rendimento isoentropico 0.88.

| caso | η | x_4 | W |
|------|--------|-------|-----|
| | = | = | MW |
| a) | .34 | .69 | 87 |
| b) | .385 | .88 | 133 |
| c) | .40 | .92 | 149 |

ESERCIZIO 7.6

In un impianto a vapore della potenza $W = 2000$ kW il fluido motore evolve reversibilmente secondo un ciclo di Rankine a vapore surriscaldato tra le temperature di ammissione in turbina di 300 °C (a 70 bar) e quella nel condensatore di 40 °C. Determinare il rendimento del ciclo semplice e di quello con uno spillamento rispettivamente a 50, 30, 5, 2 bar.

Si assuma che le condizioni dell'acqua in uscita dal rigeneratore siano pari a quelle di liquido saturo.

Suggerimento: per la soluzione, si può fare uso del programma RACY

[0.37; 0.379; 0.388; 0.398; 0.396]

ESERCIZIO 7.7

In un impianto a vapore, supposto reversibile, della potenza di 5000 kW circola vapore prodotto alla pressione $p_3 = 20$ bar ed alla temperatura $T_3 = 300$ °C da un generatore di vapore che brucia 2000 kg/h di combustibile (potere calorifico inferiore 30000 kJ/kg).

L'acqua entra nel generatore a 40 °C. L'aumento di temperatura nella pompa è trascurabile.

Determinare il rendimento del generatore di vapore, il rendimento del ciclo, la portata di vapore e la portata massica unitaria in kg/kJ.

[0.93; 0.32; 5.47 kg/s; 1.09×10^{-3} kg/kJ (0.39 kg/kWh)]

ESERCIZIO 7.8

In un ciclo il vapore entra in turbina alla pressione di 20 bar ed alla temperatura di 400°C. La pressione nel condensatore è di 0,2 bar e il liquido esce dal condensatore in condizioni di saturazione. Assumendo che le trasformazioni che subisce il fluido all'interno della turbina e della pompa siano adiabatiche e reversibili:

- Determinare le condizioni in tutti i punti del ciclo
- Calcolare il calore ed il lavoro scambiato in ogni trasformazione e nel ciclo
- Calcolare il rendimento del ciclo
- Confrontare il rendimento del ciclo in esame con quello del Ciclo di Carnot equivalente.

[vedi soluzione completa in app.6]

ESERCIZIO 7.9

Si consideri un ciclo Rankine internamente reversibile a vapore surriscaldato per il quale siano state fissate la temperatura del vapore all'ingresso della turbina e la pressione di condensazione. Quale è l'effetto dell'aumento di pressione nel generatore di vapore su:

- | | | | |
|--------------------|-------------|----------------|---------------------|
| lavoro della pompa | (a) aumenta | (b) diminuisce | (c) resta lo stesso |
| lavoro turbina | (a) aumenta | (b) diminuisce | (c) resta lo stesso |

- | | | | |
|----------------------------|-------------|----------------|---------------------|
| calore in caldaia | (a) aumenta | (b) diminuisce | (c) resta lo stesso |
| calore condensatore | (a) aumenta | (b) diminuisce | (c) resta lo stesso |
| rendimento del ciclo | (a) aumenta | (b) diminuisce | (c) resta lo stesso |
| titolo vapore uscita turb. | (a) aumenta | (b) diminuisce | (c) resta lo stesso |
- [vedi soluzione completa in app.6]

ESERCIZIO 7.10

Aria alla temperatura di 300 K ed alla pressione di 100 kPa entra nel compressore di un impianto a turbina a gas che opera seguendo un ciclo di Brayton. Il flusso di massa è di 5 kg/s e la temperatura massima che raggiunge l'aria è di 1200 K.

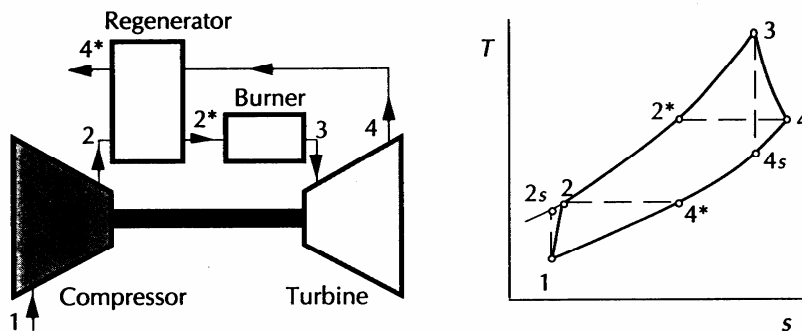
Supposto che il rapporto di compressione sia 4, determinare:

- Il rendimento dell'impianto assumendo ideali la compressione e l'espansione;
- La potenza in uscita, sempre in condizioni ideali;
- Se il compressore e la turbina non operano in condizioni ideali, quale dovrebbe essere il rendimento isoentropico di ciascun componente per non avere lavoro utile?
- Quali dovrebbero essere, per questo caso le temperature in uscita dalla turbina e dal compressore?

[vedi soluzione completa in app.6]

ESERCIZIO 7.11

Aria entra in un compressore di un impianto a turbina a gas con rigenerazione, mostrato nella successiva figura



alla temperatura di 300 K ed alla pressione di 100 kPa. Il rapporto di compressione è 4 e la temperatura massima nel ciclo è 1200 K. Il flusso di massa è di 8 kg/s.

I rendimenti isoentropici del compressore e della turbina sono rispettivamente 0.85 e 0.9, mentre il rigeneratore è ideale.

Determinare

- La potenza netta in uscita
- Il rendimento del ciclo

[vedi soluzione completa in app.6]